



PRS 400

SYSTEME AUTOMATIQUE

Caractéristique Techniques
Capacité de Production

01

Exemple
Schéma d'installation de l'usine

02

Machine et Usine
Photos

03

Exemple
Nos modèles de moules et parpaing en béton

04

BEYAZLI GRUP MADENCİLİK
LTD ŞTİ



www.beyazligroup.com
www.bessmachinesblocbeton.com



info@beyazligroup.com



Tel: +90 (462) 357 30 62
Gsm: +90 (549) 325 66 65



Trabzon-Erzurum Devlet Karayolu Üzeri 9.km
Çağlayan / Trabzon / TURKEY





BEYAZLI GRUP MADENCİLİK LTD ŞTİ
Trabzon-Erzurum Devlet Karayolu Üzeri 9.km
Çağlayan / Trabzon / TURKEY
Tel: +90 (462) 357 30 62
Gsm: +90 (549) 325 66 65
V.D.: KARADENİZ / V.N.: 378 035 76 96
www.beyazligroup.com - info@beyazligroup.com



PRS 400

SYSTEME AUTOMATIQUE

CARACTERISTQUES TECHNIQUES

MACHINE

» **Nombre & Capacité seaux de mortier**

1 seau de mortier - capacité / 0.5 m³

» **Type de contrôle**

Automatique

» **Capacité de production**

100 - 120 Palettes / Heure

» **Poids de la machine**

6.500 Kg

» **Dimensions de la machine**

200 cm / 900 cm / 250 cm

» **Puissance du moteur - vibromoteur du dessous**

5.5 Kw x 2 Pièces

» **Puissance du moteur - vibromoteur du dessus**

0.75 Kw x 2 Pièces - Optionnels

» **Puissance du moteur hydraulique**

13.5 Kw

» **Capacité du réservoir hydraulique / Pression hydraulique**

700 Lt / 150 Bar

» **Puissance totale**

26 Kw

» **Hauteur Min. - Max. des produits**

5 - 25 cm

» **Dimensions des palettes en bois**

50 x 120 x 4 cm

EQUIPEMENTS

» **Robot Asenseur / Empileur - Descenseur / Depileur**

» **Plateforme d'opérateur**

» **Banc de sortie en chaîne**

» **Banc Entrée en arrière en ongles**

MALAXEUR

» **Capacité du malaxeur**

0.25 m³

» **Type couvercle**

Pneumatique

» **Puissance du moteur réducteur**

15 Kw

CONVOYEUR A BANDE

» **Largeur du convoyeur bande**

50 cm / 4 couches de 10 mm

» **Puissance du moteur de bande**

2.2 Kw

» **Hauteur du convoyeur bande**

1 Pièce - 8.5 m / 1 Pièce - 10 m

CAPACITES DE PRODUCTIONS DES MOULES PARPAINGS & AUTRES

Type de produit	Produit par presse sur palette	Capacité de production par jours (8H)
Parpaings 100 x 400 x 200	8	8.000
Parpaings 150 x 400 x 200	6	6.000
Parpaings 200 x 400 x 200	4	4.000
Hourdis 250 x 400 x 200	3	3.000
Pavé	12	300 m ²
Bordure 150 x 700 x 300	1	1.000

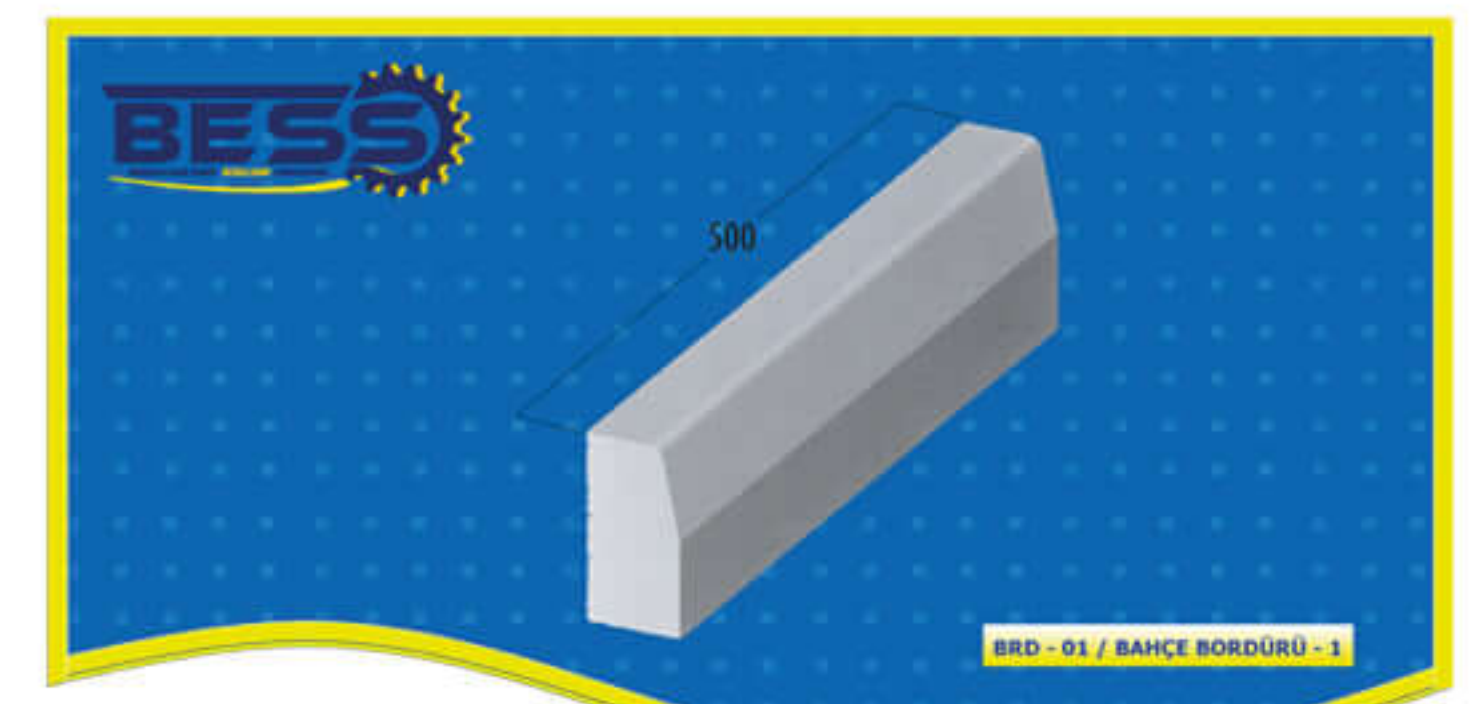
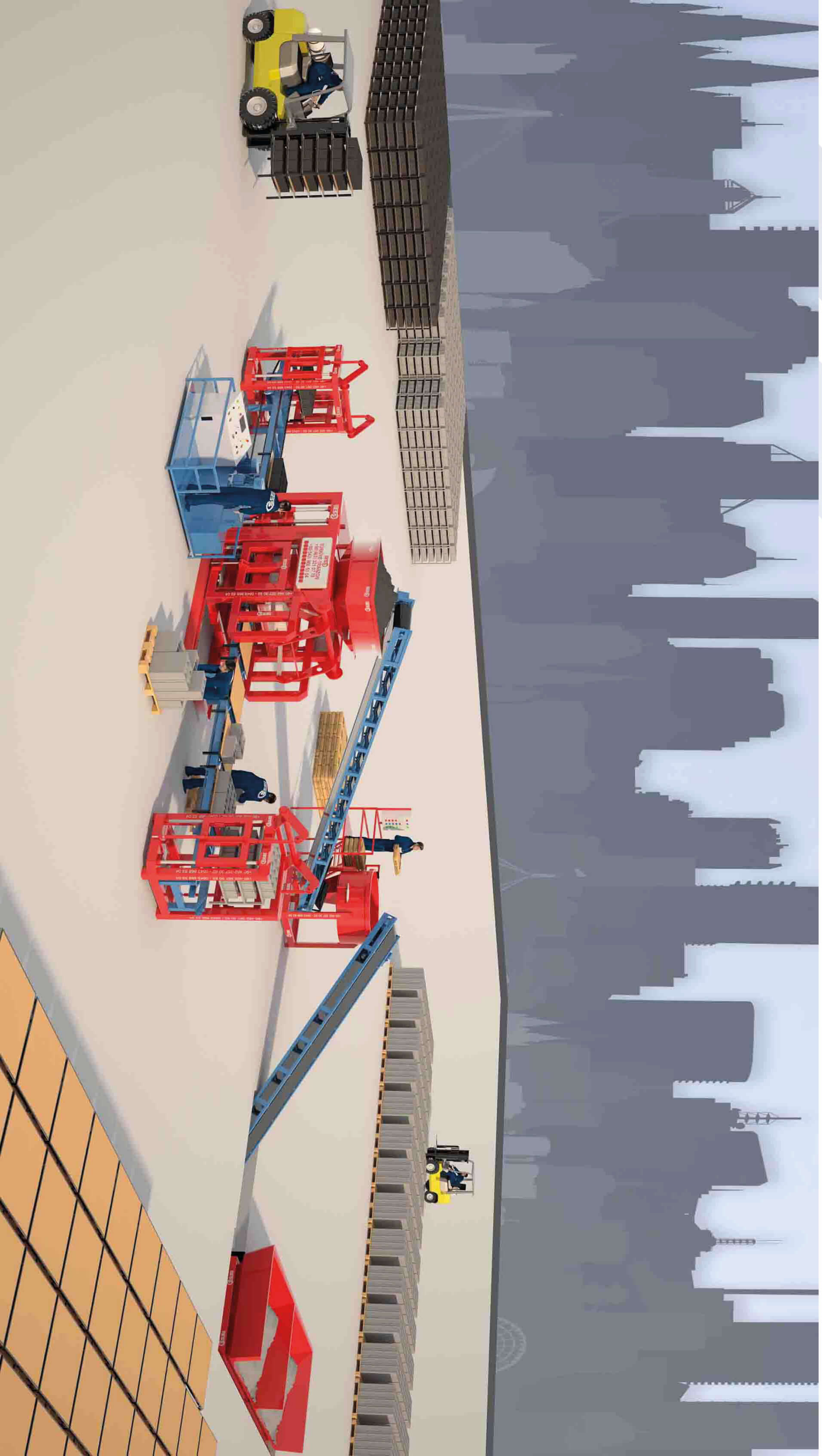




SCHÉMA D'INSTALLATION DE L'USINE

BEYAZLI GRUP MADENCILIK LTD ŞTİ
Trabzon-Erzurum Devlet Karayolu Üzeri 9.km
Çağlayan / Trabzon / TURKEY
Tel: +90 (462) 357 30 62
Gsm: +90 (549) 325 66 65
V.D.: KARADENİZ / V.N.: 378 035 76 96
www.beyazligroup.com - info@beyazligroup.com





BEYAZLI GRUP MADENCİLİK LTD ŞTİ

Trabzon-Erzurum Devlet Karayolu Üzeri 9.km

Çağlayan / Trabzon / TURKEY

Tel: +90 (462) 357 30 62

Gsm: +90 (549) 325 66 65

V.D.: KARADENİZ / V.N.: 378 035 76 96

www.beyazligroup.com - info@beyazligroup.com



MACHINE ET USINE PHOTOS





BEYAZLI GRUP MADENCİLİK LTD ŞTİ

Trabzon-Erzurum Devlet Karayolu Üzeri 9.km

Çağlayan / Trabzon / TURKEY

Tel: +90 (462) 357 30 62

Gsm: +90 (549) 325 66 65

V.D.: KARADENİZ / V.N.: 378 035 76 96

www.beyazligroup.com - info@beyazligroup.com



MACHINE ET USINE PHOTOS

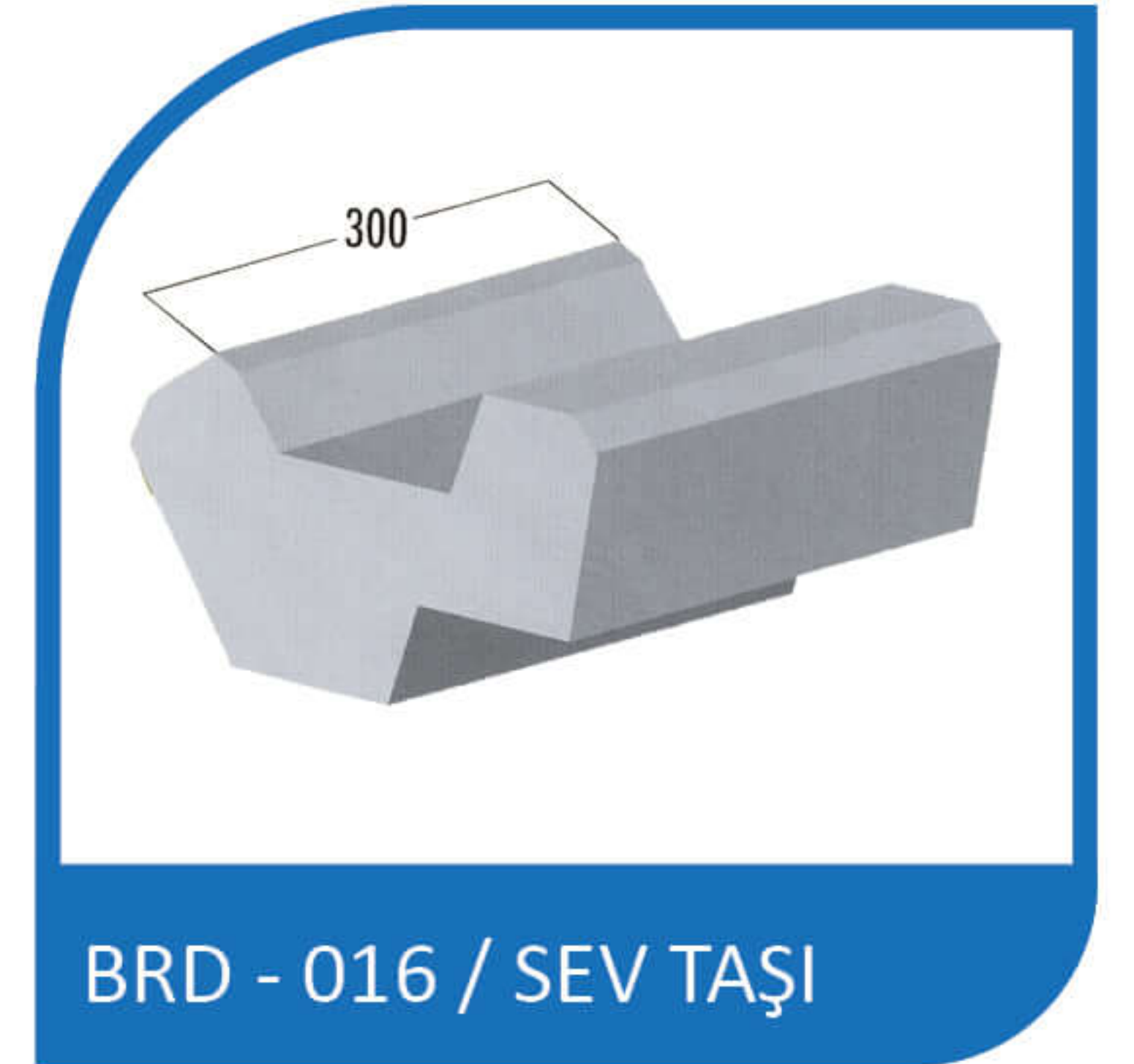
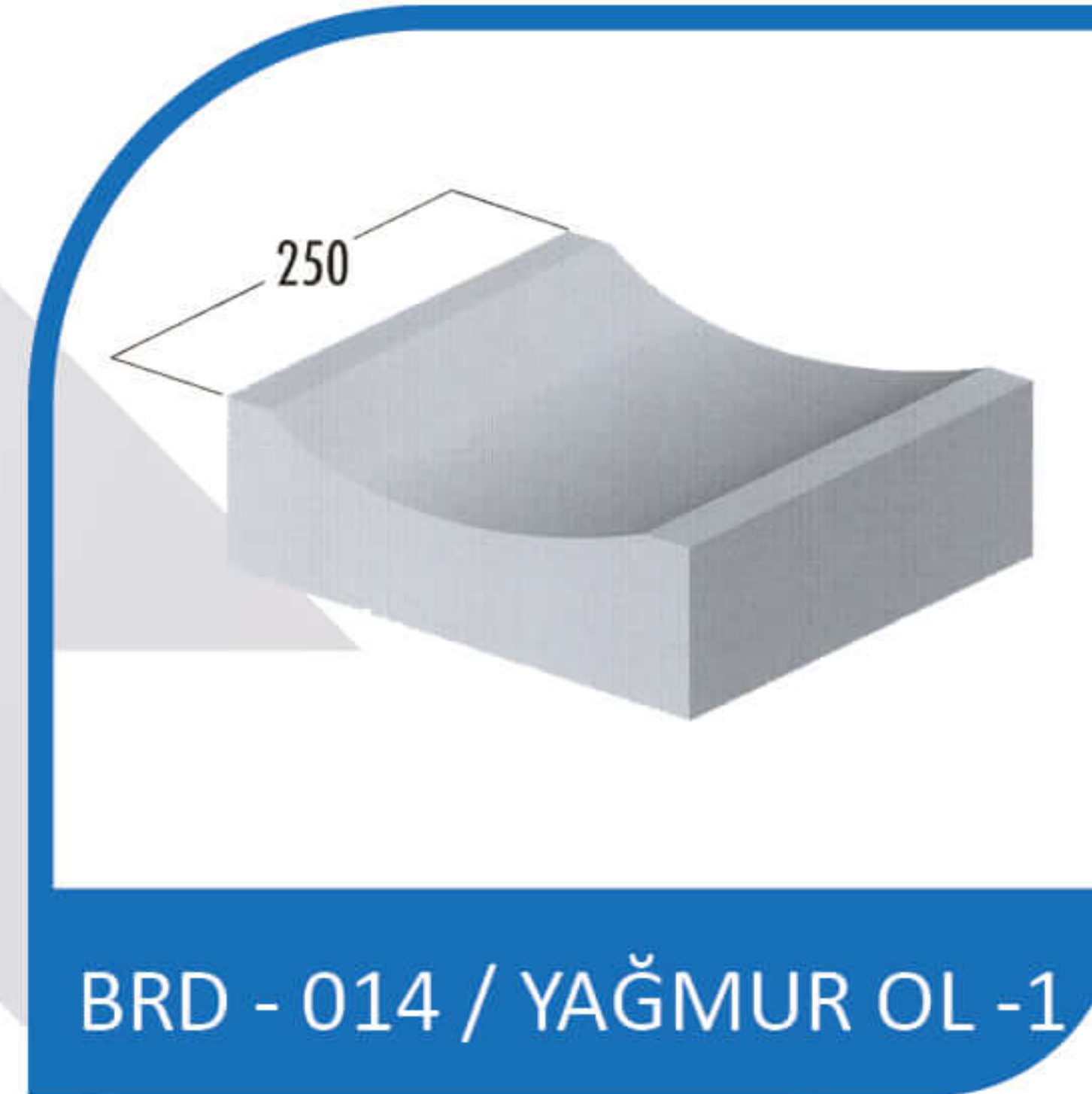
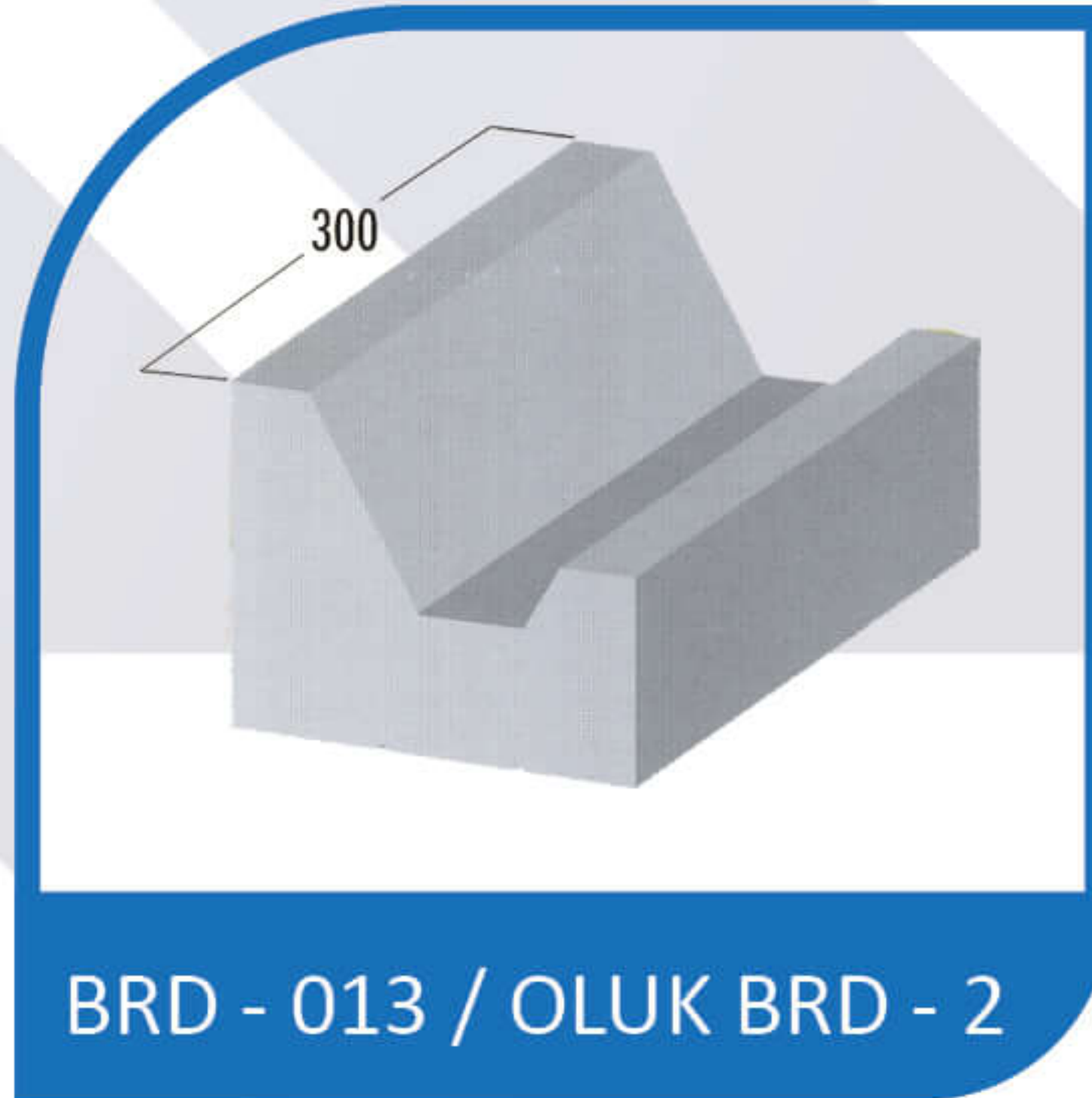
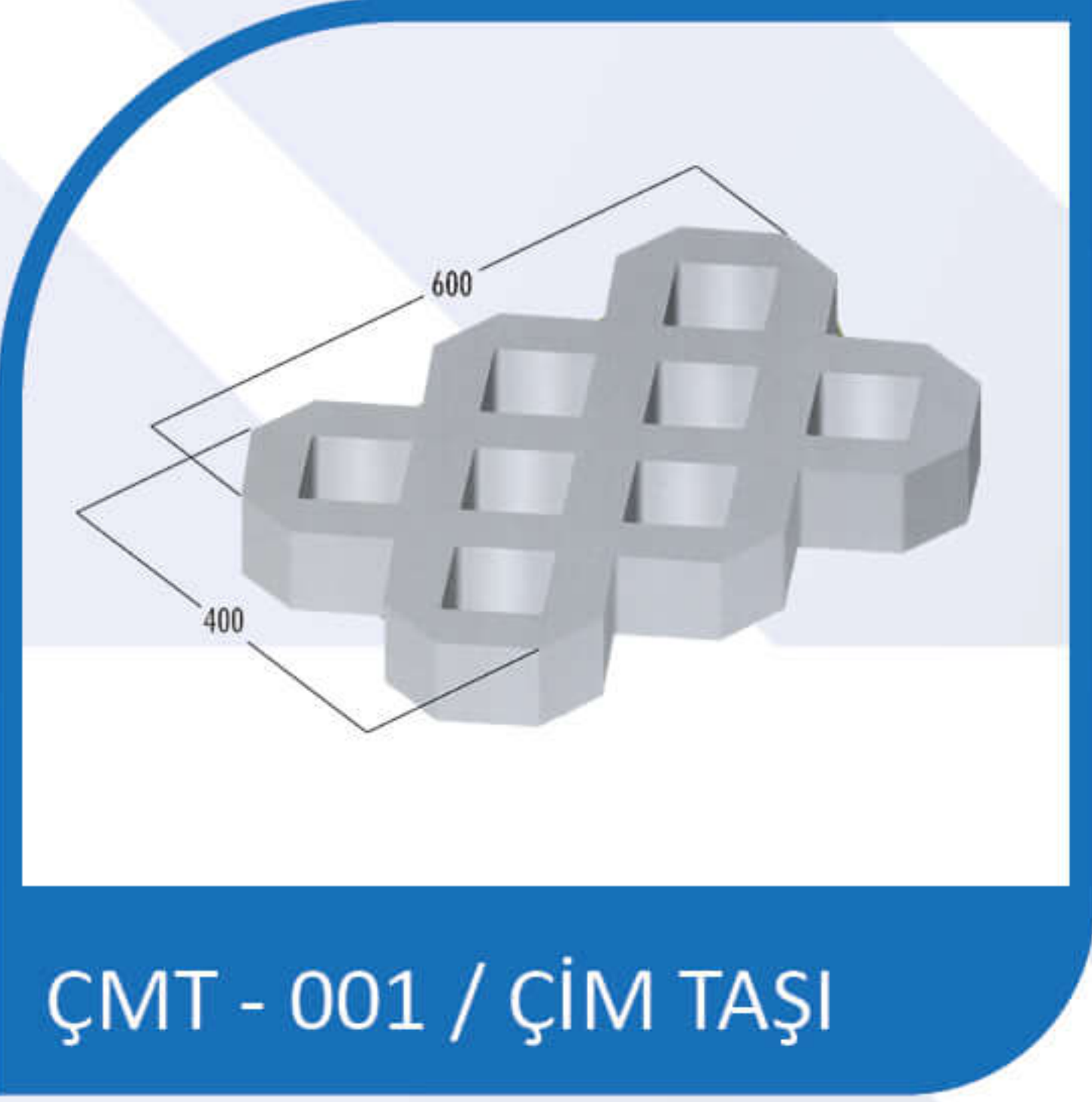
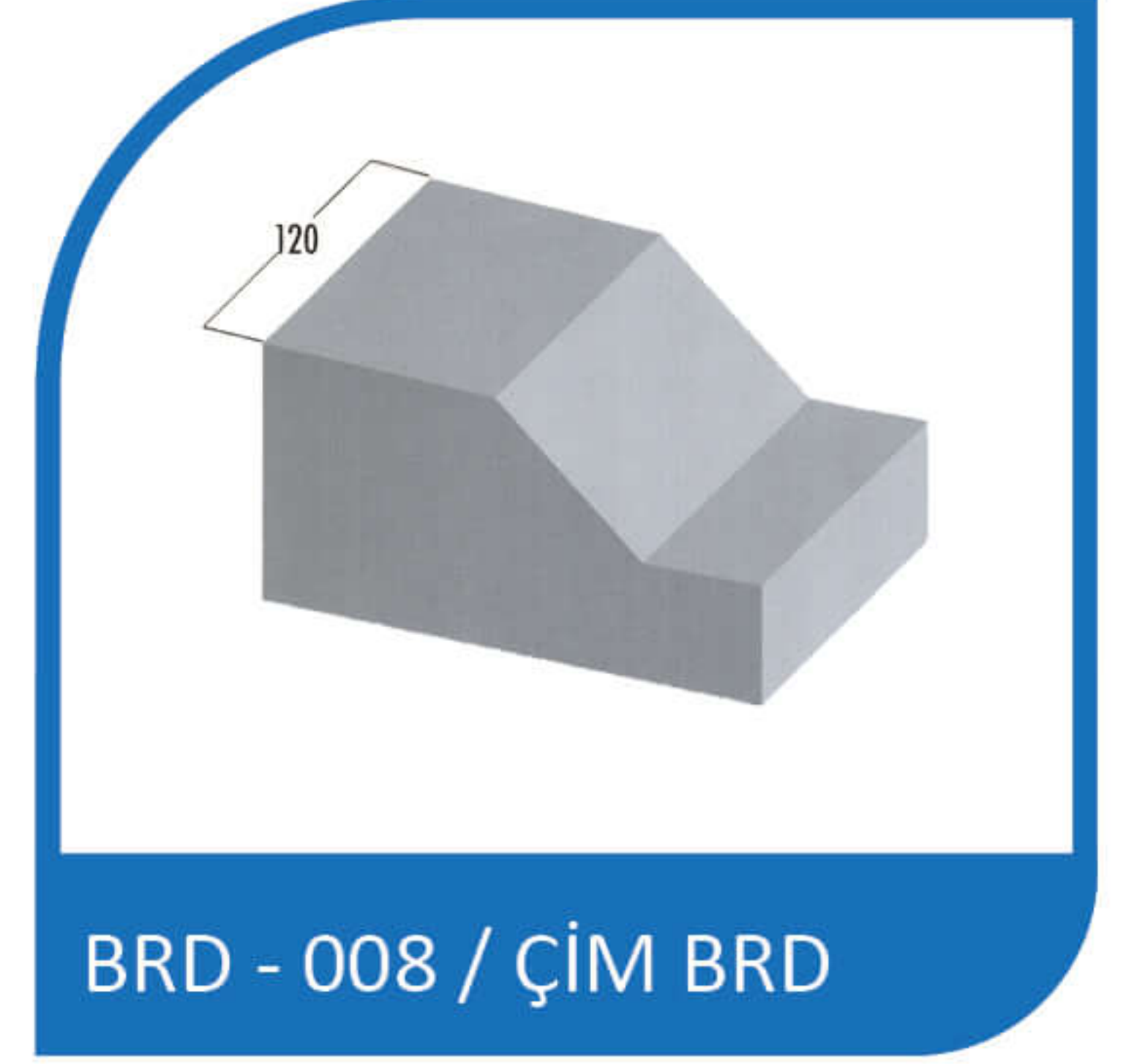
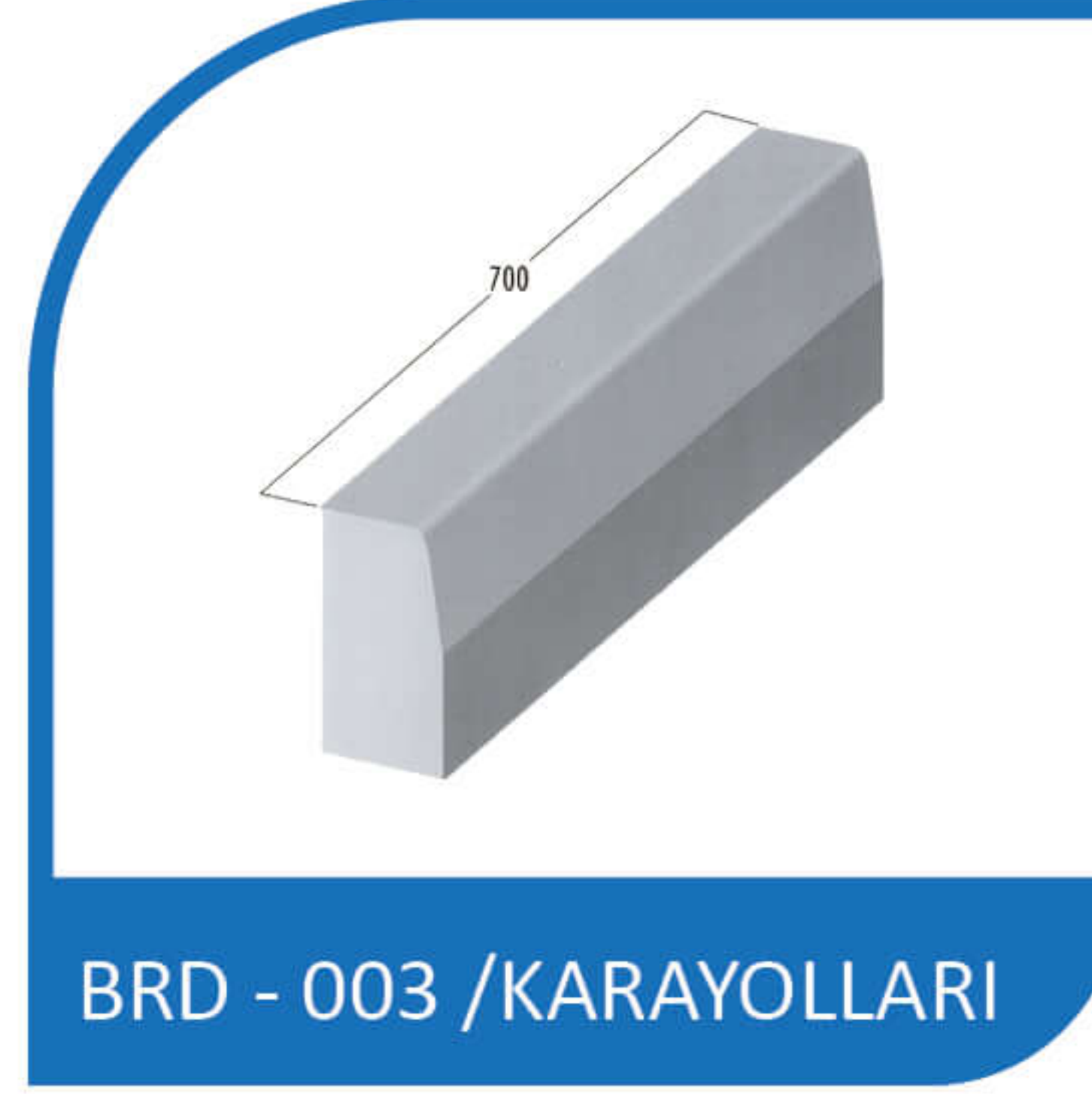
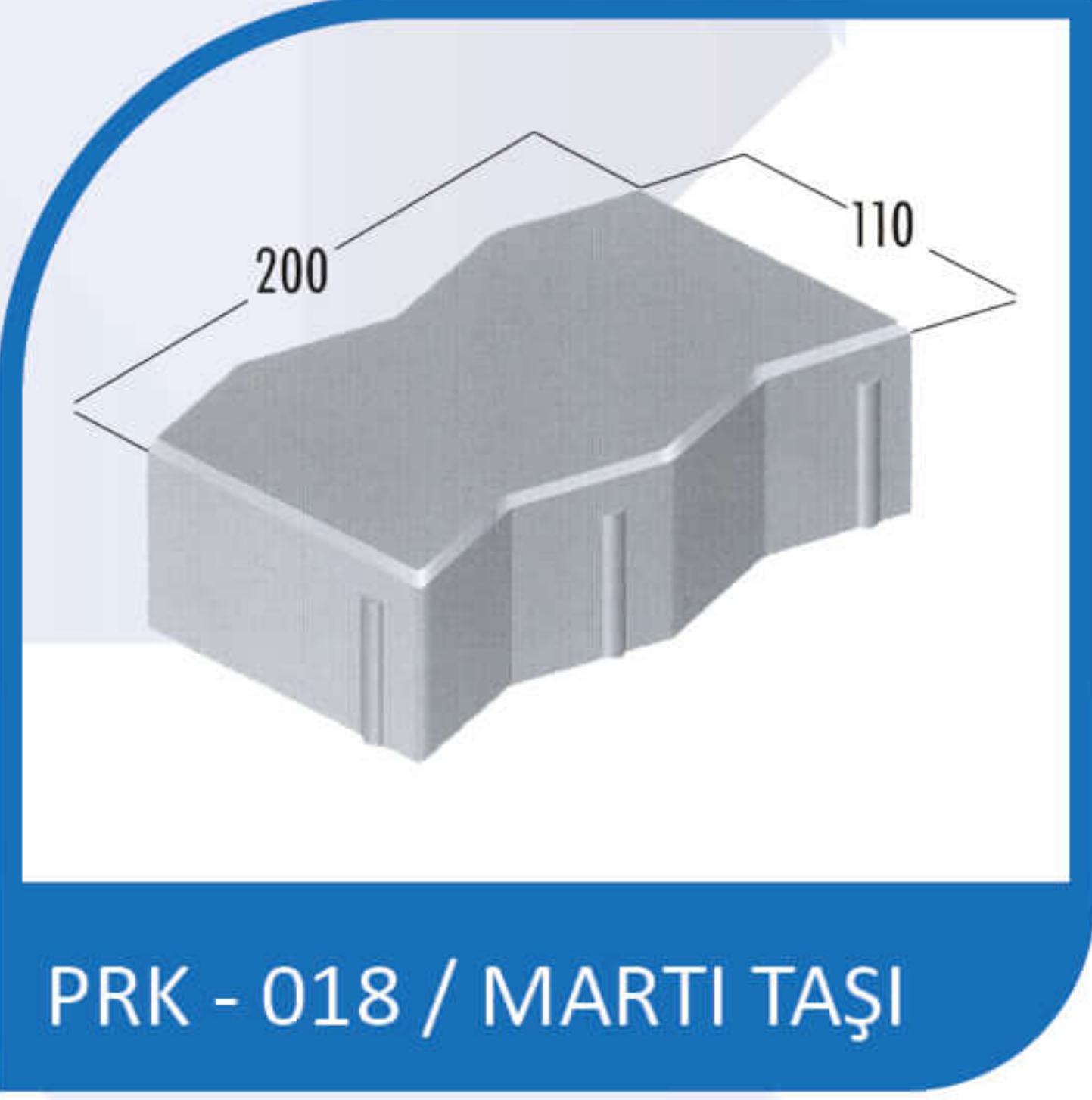
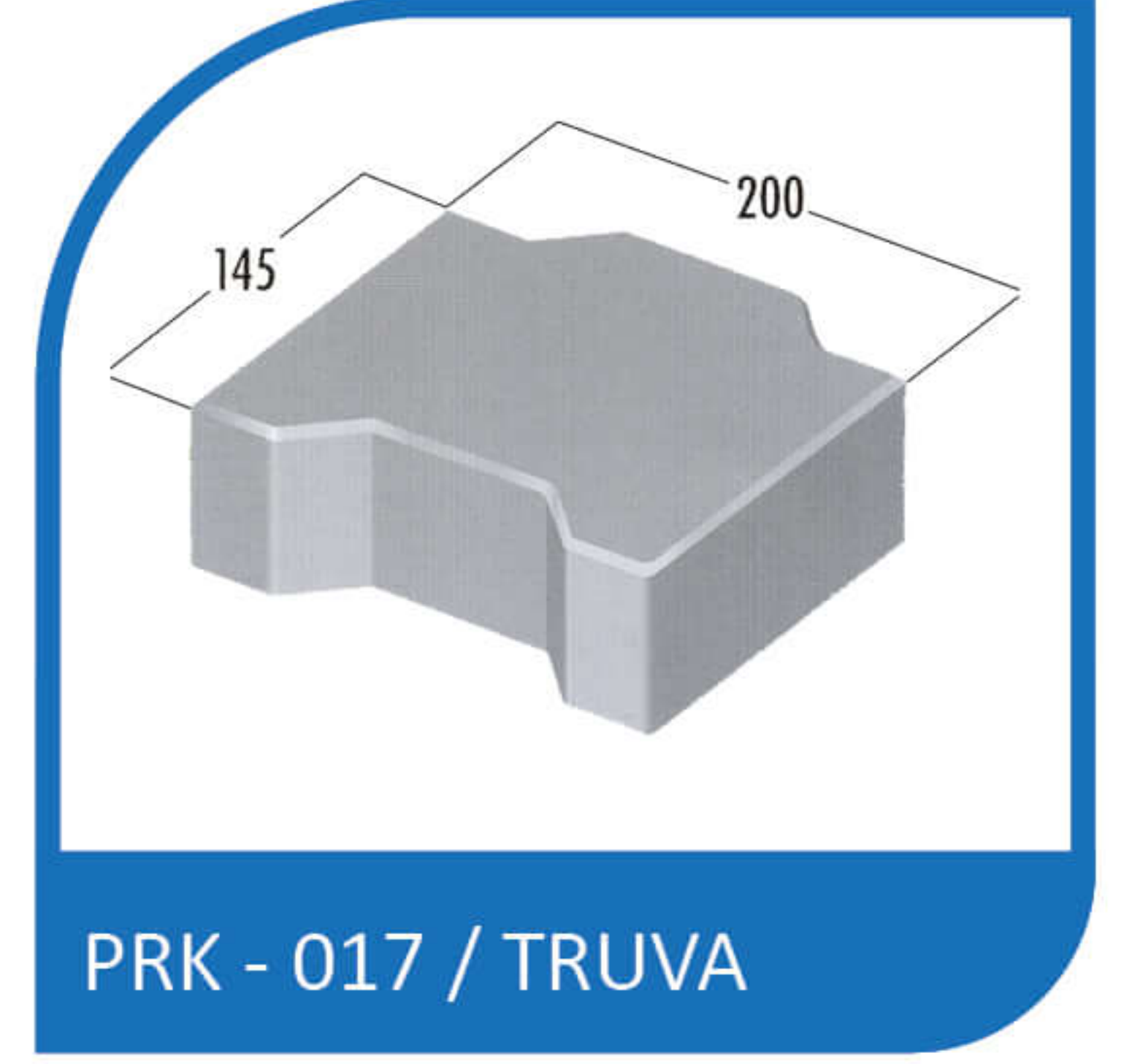
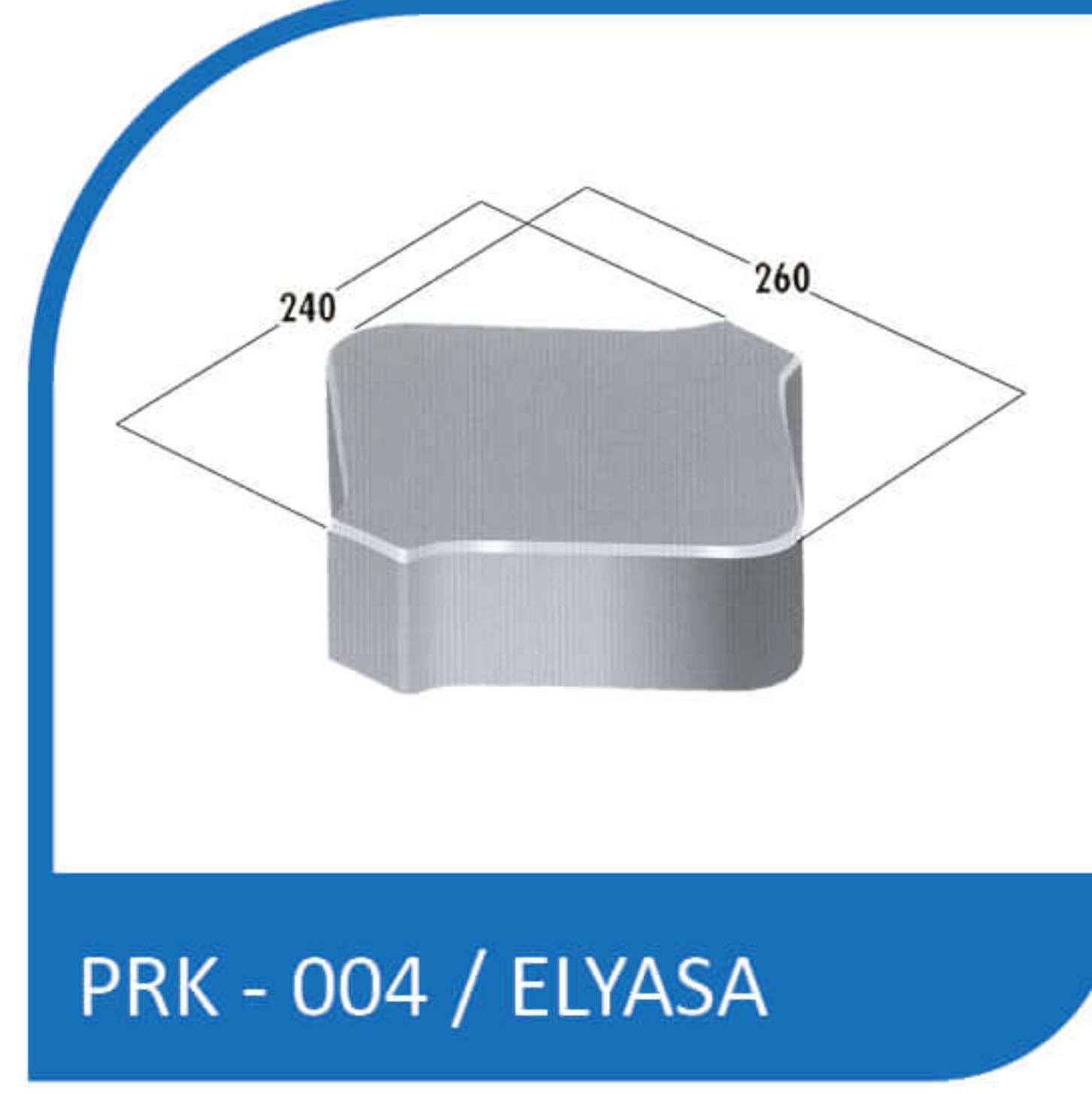
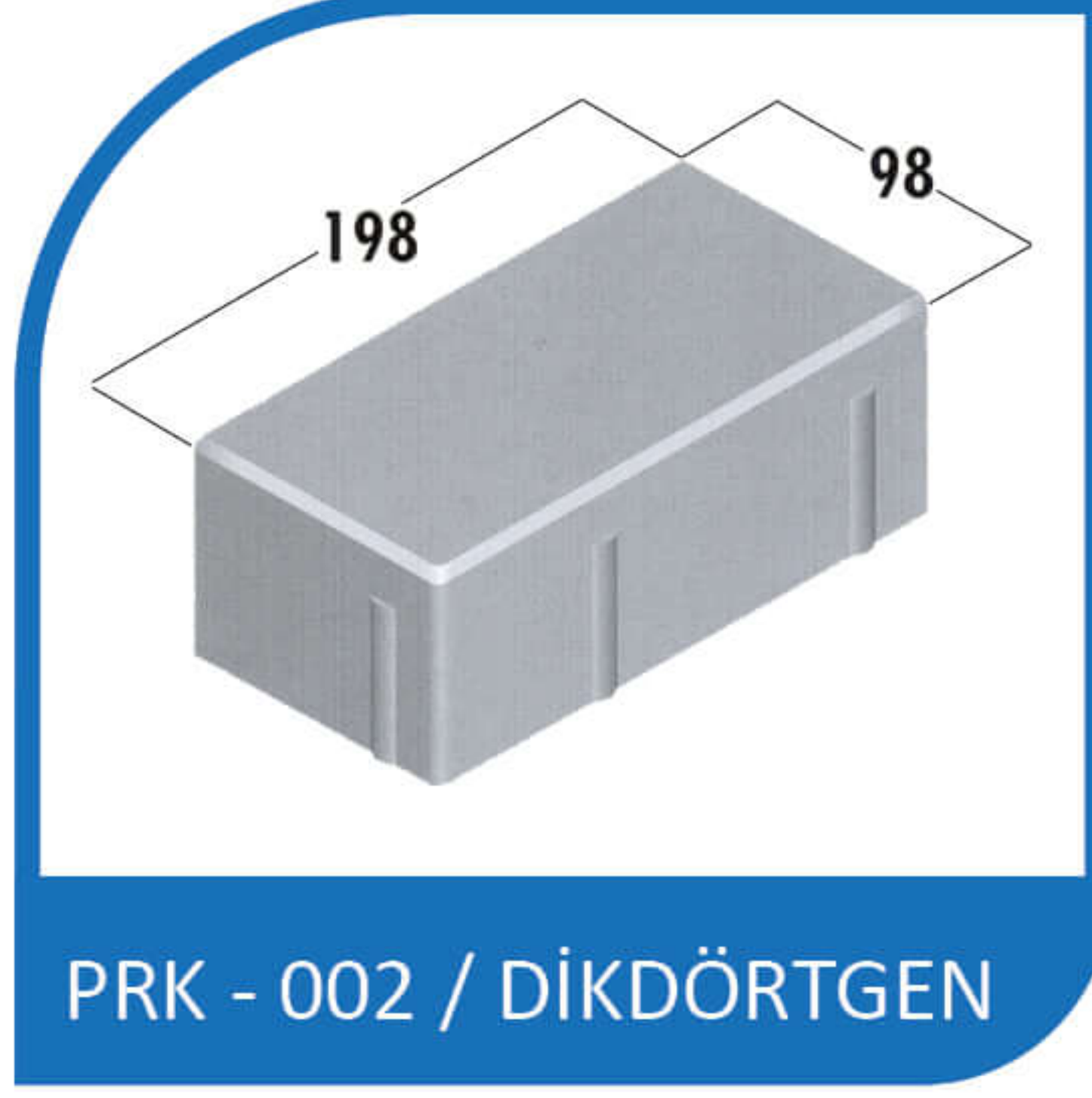
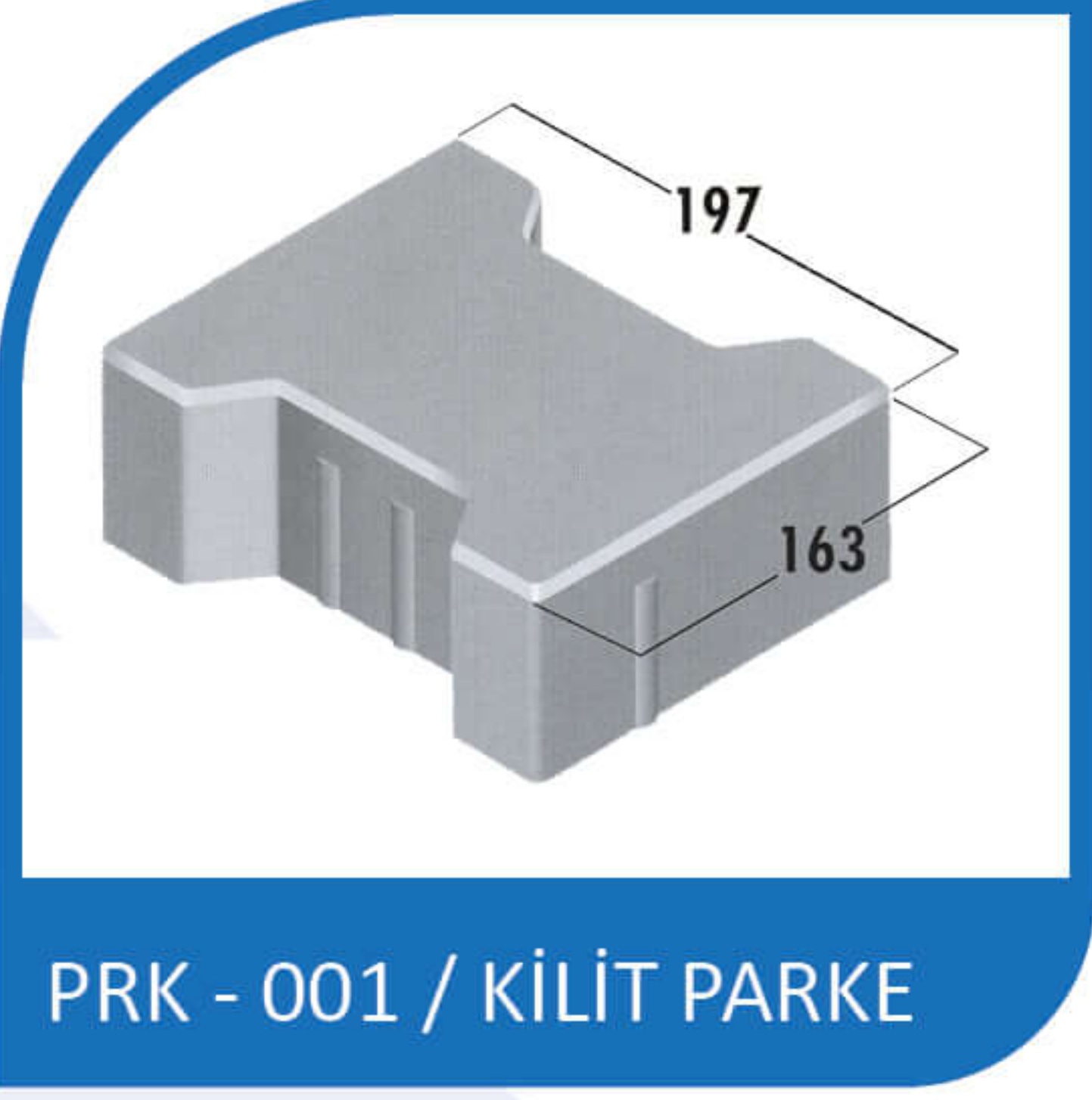




EXEMPLE

NOS MODÈLES DE MOULES ET PARPAING EN BÉTON







www.bessmachinesblocbeton.com

**BEYAZLI GRUP MADENCİLİK
LTD ŞTİ**



www.beyazligroup.com
www.bessmachinesblocbeton.com



info@beyazligroup.com



Tel: +90 (462) 357 30 62
Gsm: +90 (549) 325 66 65



Trabzon-Erzurum Devlet Karayolu Üzeri 9.km
Çağlayan / Trabzon / TURKEY

