



PRS 802

SYSTEME SEMI-AUTOMATIQUE

Caractéristique Techniques Capacité de Production	01
Exemple Schéma d'installation de l'usine	02
Machine et Usine Photos	03
Exemple Nos modèles de moules et parpaing en béton	04

**BEYAZLI GRUP MADENCİLİK
LTD ŞTİ**



www.beyazligroup.com
www.bessmachinesblocbeton.com



info@beyazligroup.com



Tel: +90 (462) 357 30 62
Gsm: +90 (549) 325 66 65



Trabzon-Erzurum Devlet Karayolu Üzeri 9.km
Çağlayan / Trabzon / TURKEY





BEYAZLI GRUP MADENCİLİK LTD ŞTİ
Trabzon-Erzurum Devlet Karayolu Üzeri 9.km
Çağlayan / Trabzon / TURKEY
Tel: +90 (462) 357 30 62
Gsm: +90 (549) 325 66 65
V.D.: KARADENİZ / V.N.: 378 035 76 96
www.beyazligroup.com - info@beyazligroup.com



PRS 802

SYSTEME SEMI-AUTOMATIQUE

CARACTERISTQUES TECHNIQUES

MACHINE

» **Nombre & Capacité seaux de mortier**

Double seaux de Mortier / 0.7 m³

» **Type de contrôle**

Opérateur

» **Capacité de production**

100 - 120 Palettes / Heure

» **Poids de la machine**

9.500 Kg

» **Dimensions de la machine**

200 cm / 850 cm / 250 cm

» **Puissance du moteur - vibromoteur du dessous**

5.5 Kw x 4 Pièces

» **Puissance du moteur - vibromoteur du dessus**

0.75 Kw x 2 Pièces

» **Puissance du moteur hydraulique**

11 Kw

» **Capacité du réservoir hydraulique / Pression hydraulique**

350 Lt / 150 Bar

» **Puissance totale**

35 Kw

» **Hauteur Min. - Max. des produits**

5 - 25 cm

» **Dimensions des palettes en bois**

95 x 95 x 4 cm

EQUIPEMENTS

» **Unité d'alimentation des palettes**

» **Plateforme d'opérateur**

» **Banc de sortie d'avant - Avec Rouleau**

» **Chariot de transport des produits**

MALAXEUR

» **Capacité du malaxeur**

0.45 m³

» **Type couvercle**

Pneumatique

» **Puissance du moteur réducteur**

22 Kw

CONVOYEUR A BANDE

» **Largeur du convoyeur bande**

50 cm / 4 couches de 10 mm

» **Puissance du moteur de bande**

2.2 Kw

» **Hauteur du convoyeur bande**

1 Pièce - 8.5 m / 1 Pièce - 10 m

CAPACITES DE PRODUCTIONS DES MOULES PARPAINGS & AUTRES

Type de produit	Produit par presse sur palette	Capacité de production par jours (8H)
Parpaings 100 x 400 x 200	16	16.000
Parpaings 150 x 400 x 200	12	12.000
Parpaings 200 x 400 x 200	8	8.000
Hourdis 250 x 400 x 200	6	6.000
Pavé	20	550 m ²
Bordure 150 x 700 x 300	2	2.000

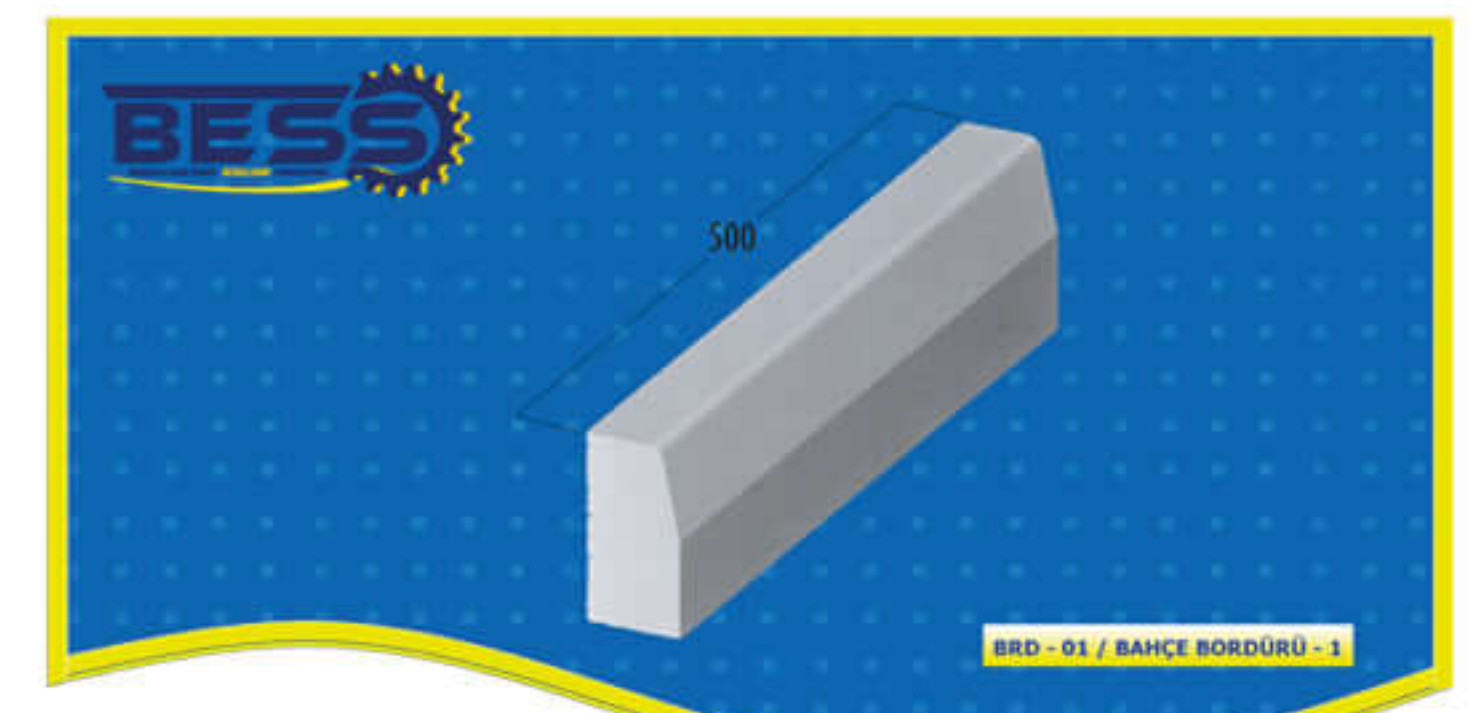




SCHÉMA D'INSTALLATION DE L'USINE

BEYAZLI GRUP MADENCILIK LTD ŞTİ
Trabzon-Erzurum Devlet Karayolu Üzeri 9.km
Çağlayan / Trabzon / TURKEY
Tel: +90 (462) 357 30 62
Gsm: +90 (549) 325 66 65
V.D.: KARADENİZ / V.N.: 378 035 76 96
www.beyazligroup.com - info@beyazligroup.com





BEYAZLI GRUP MADENCİLİK LTD ŞTİ
Trabzon-Erzurum Devlet Karayolu Üzeri 9.km
Çağlayan / Trabzon / TURKEY
Tel: +90 (462) 357 30 62
Gsm: +90 (549) 325 66 65
V.D.: KARADENİZ / V.N.: 378 035 76 96
www.beyazligroup.com - info@beyazligroup.com



MACHINE ET USINE PHOTOS

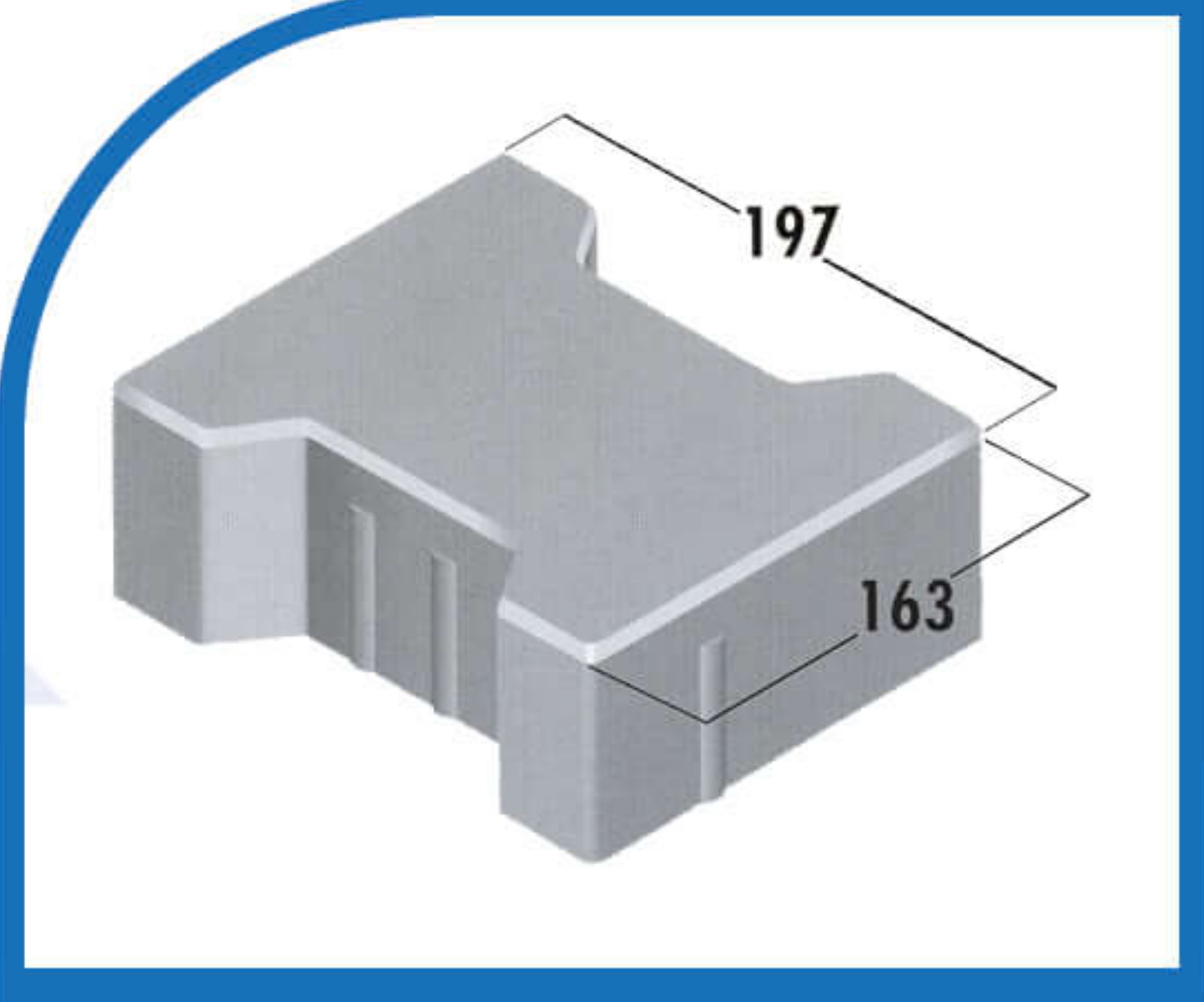




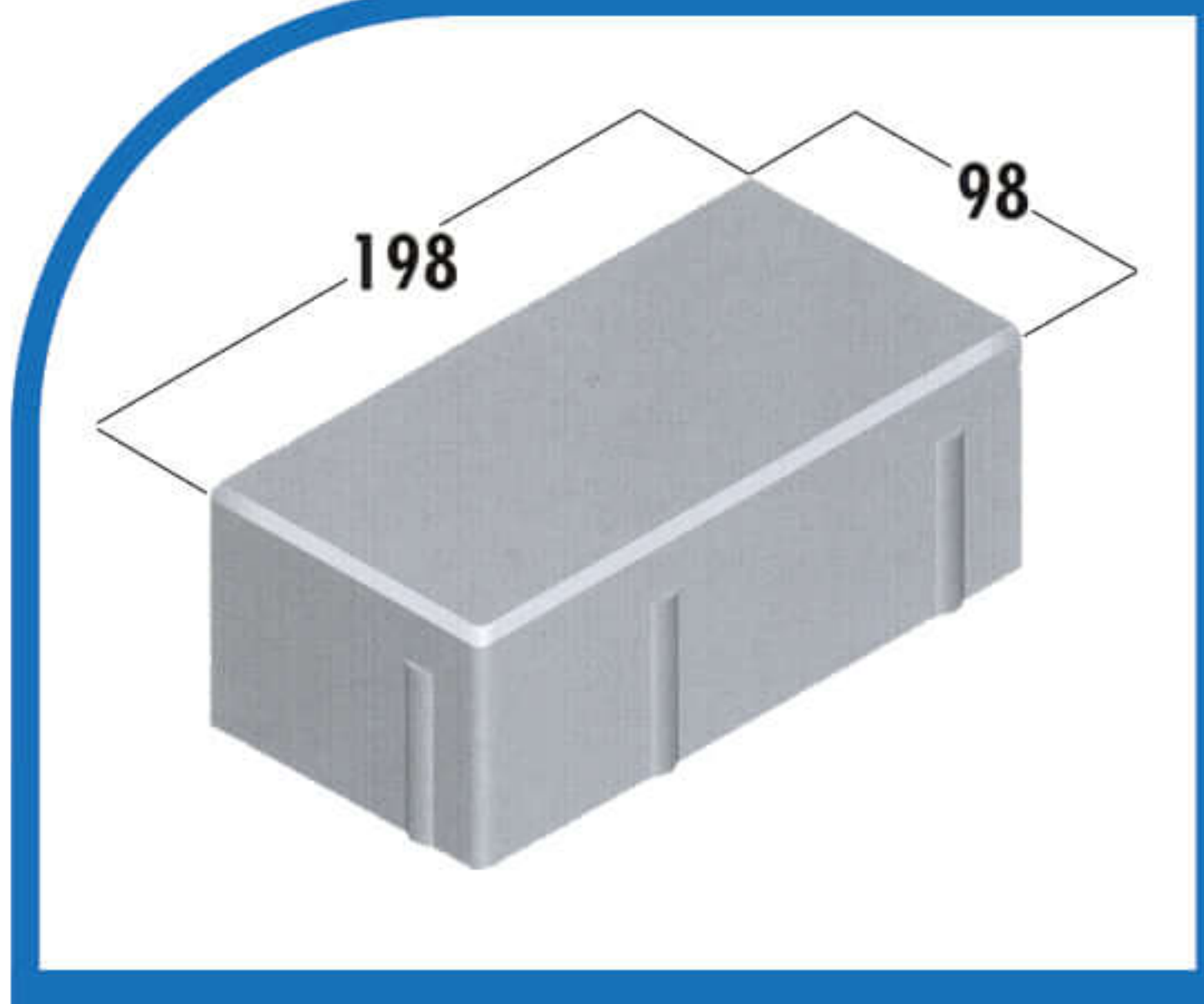
EXEMPLE

NOS MODÈLES DE MOULES ET PARPAING EN BÉTON

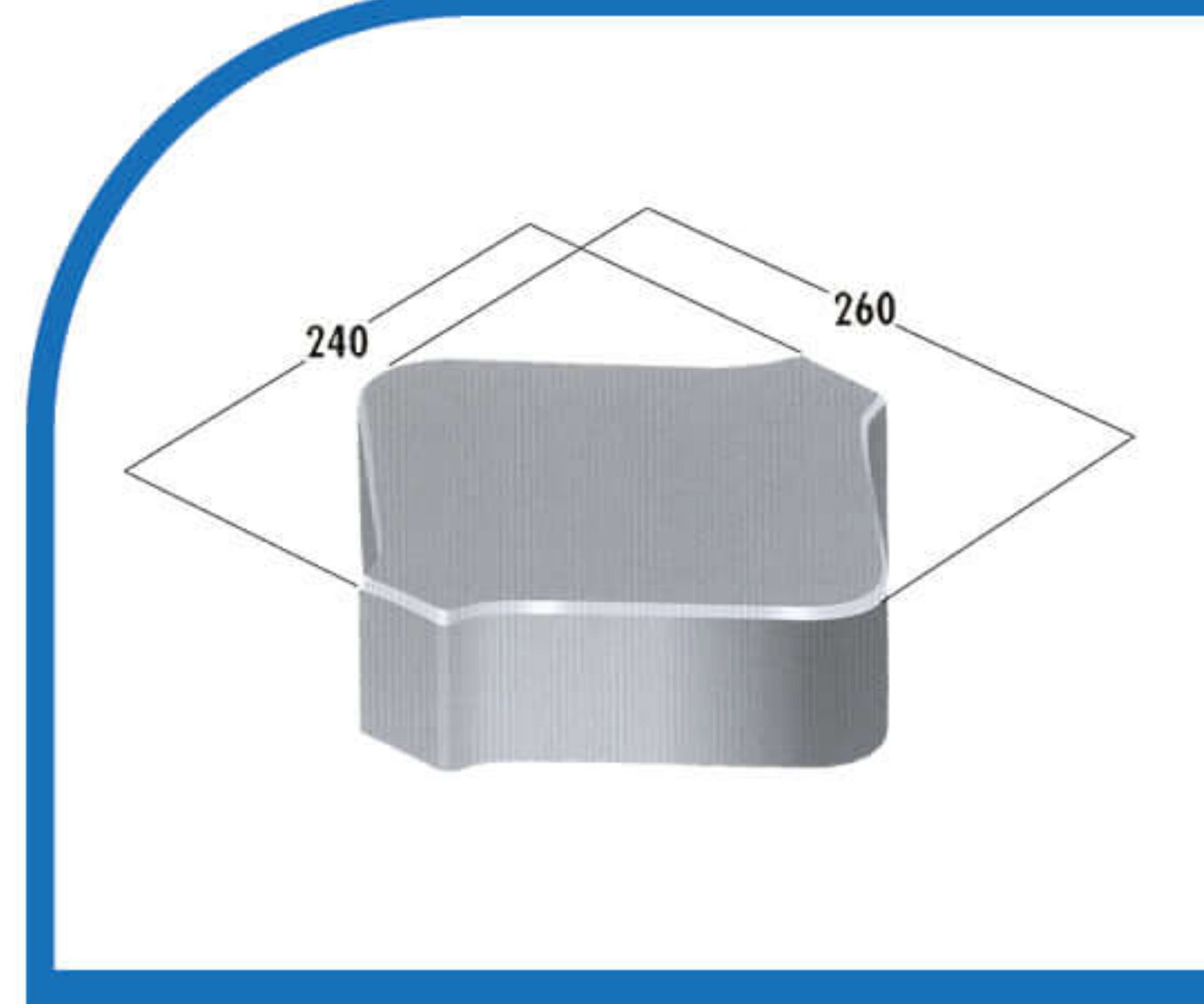




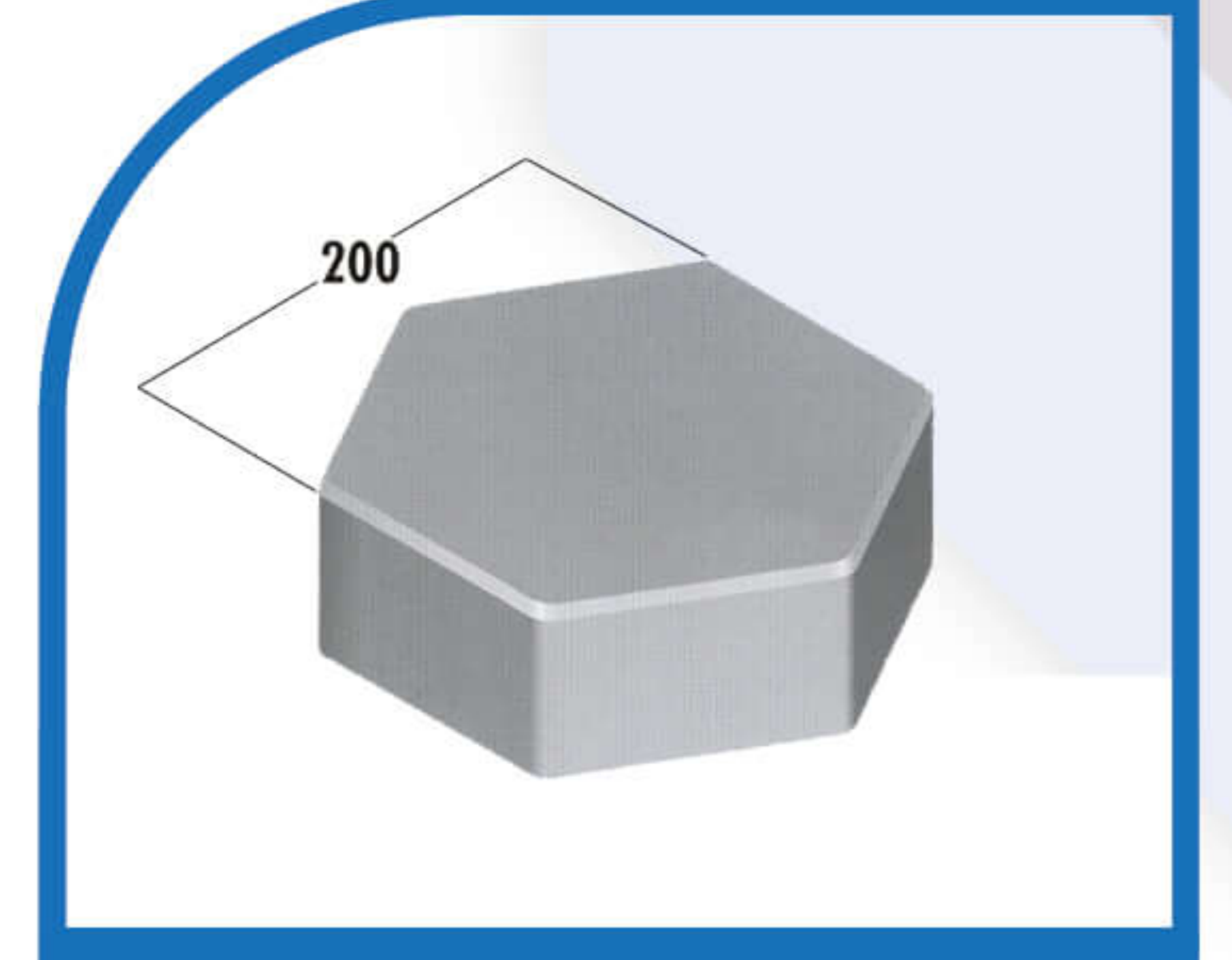
PRK - 001 / KİLİT PARKE



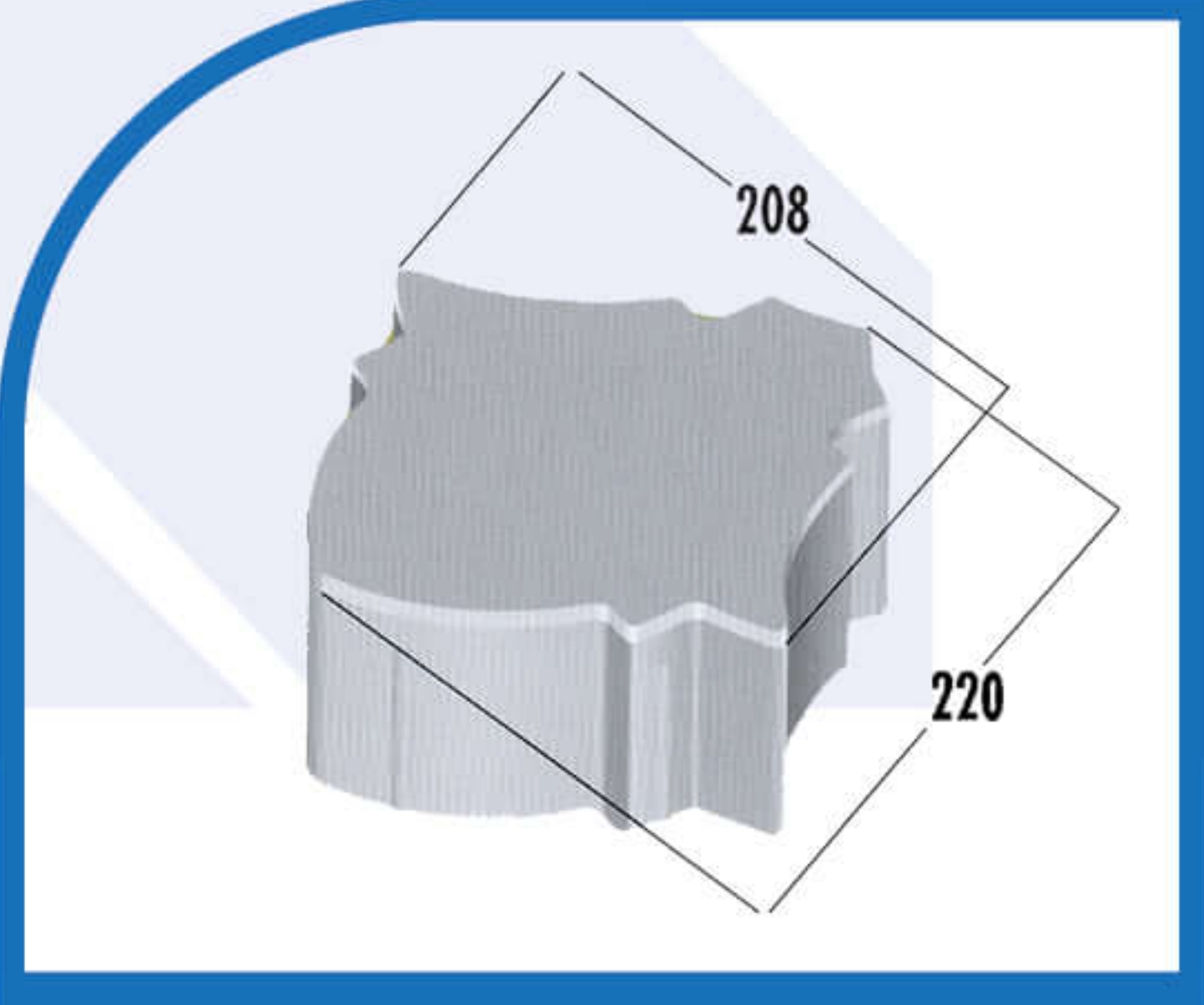
PRK - 002 / DİKDÖRTGEN



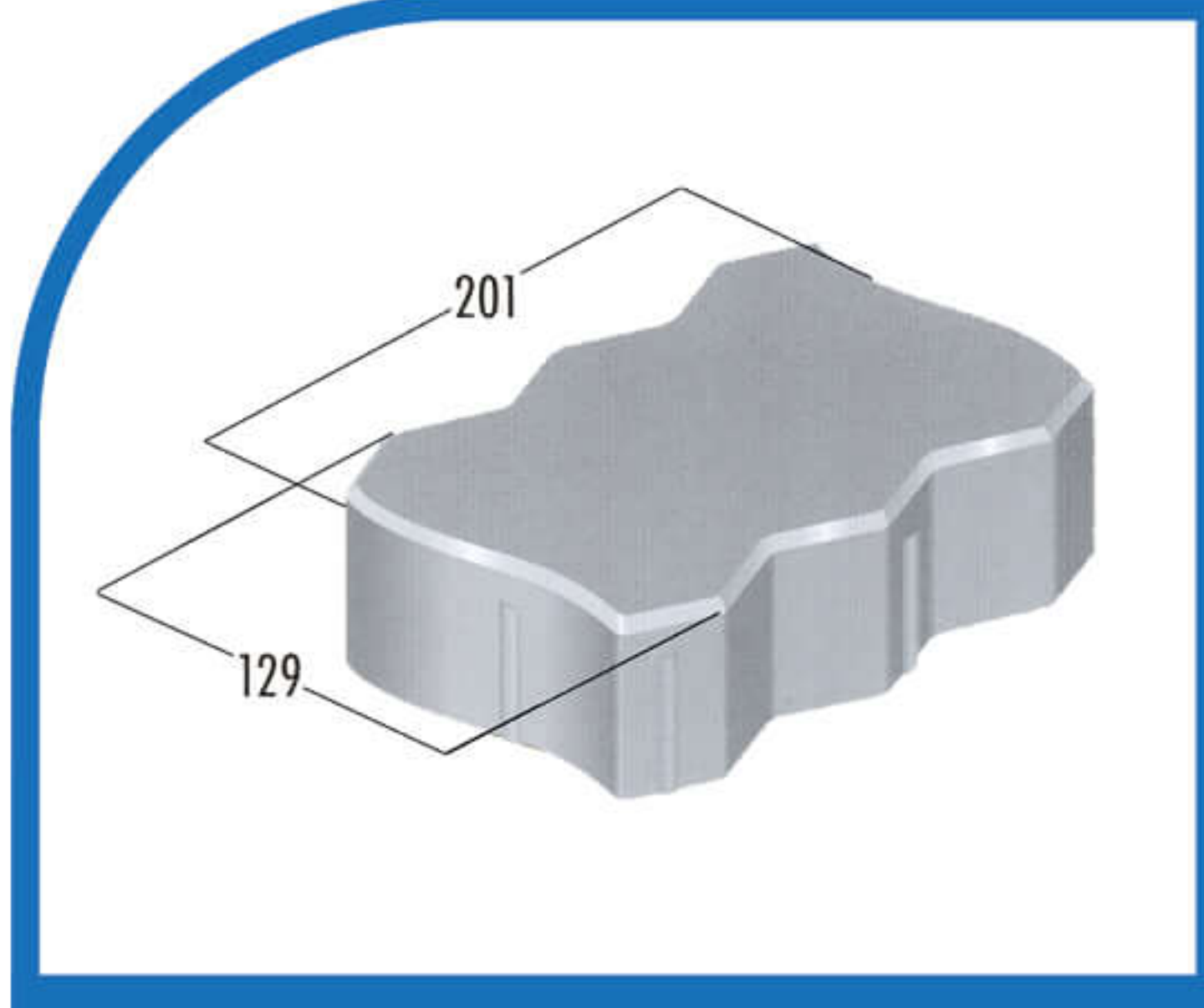
PRK - 004 / ELYASA



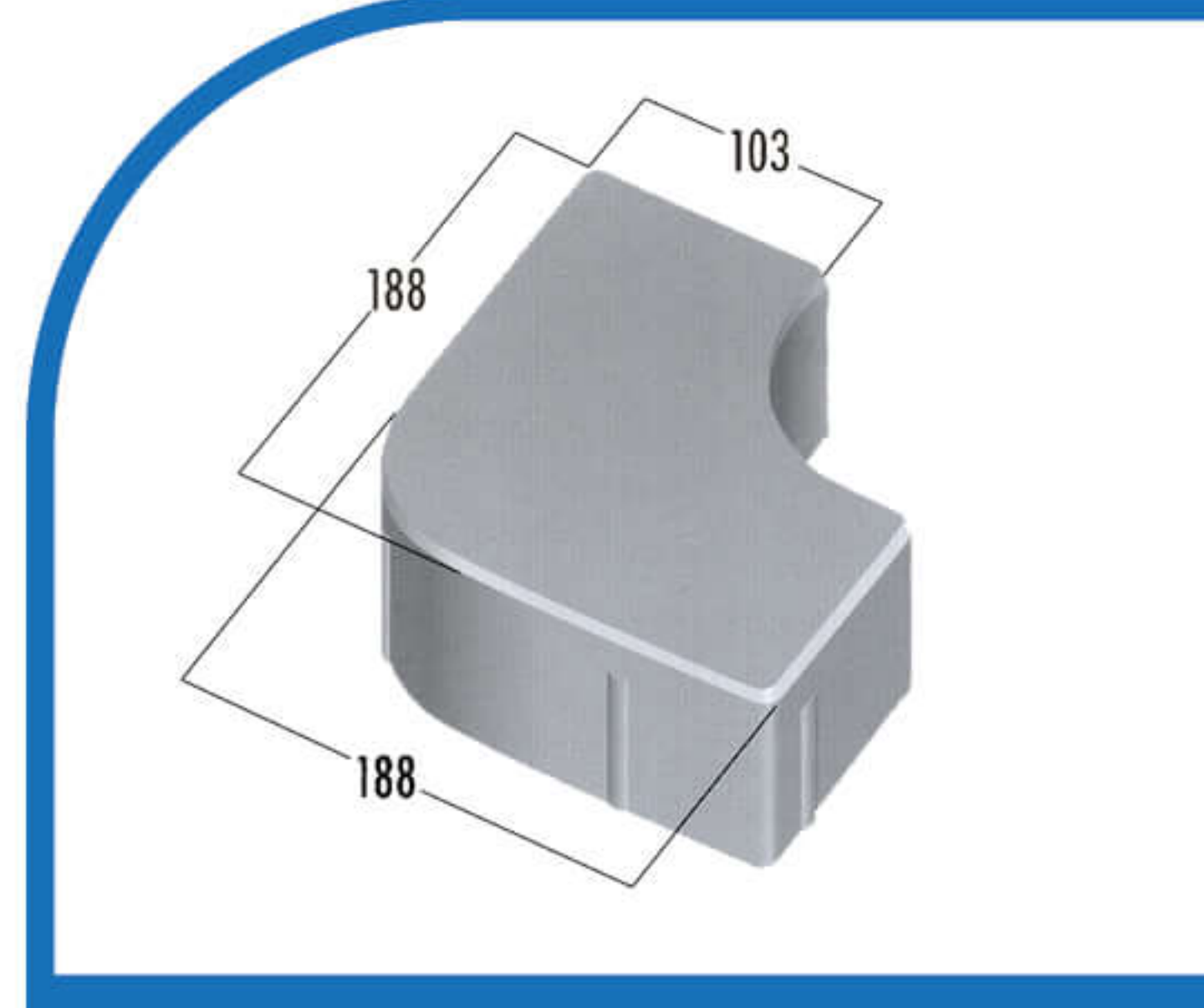
PRK - 005 / ALTİGEN



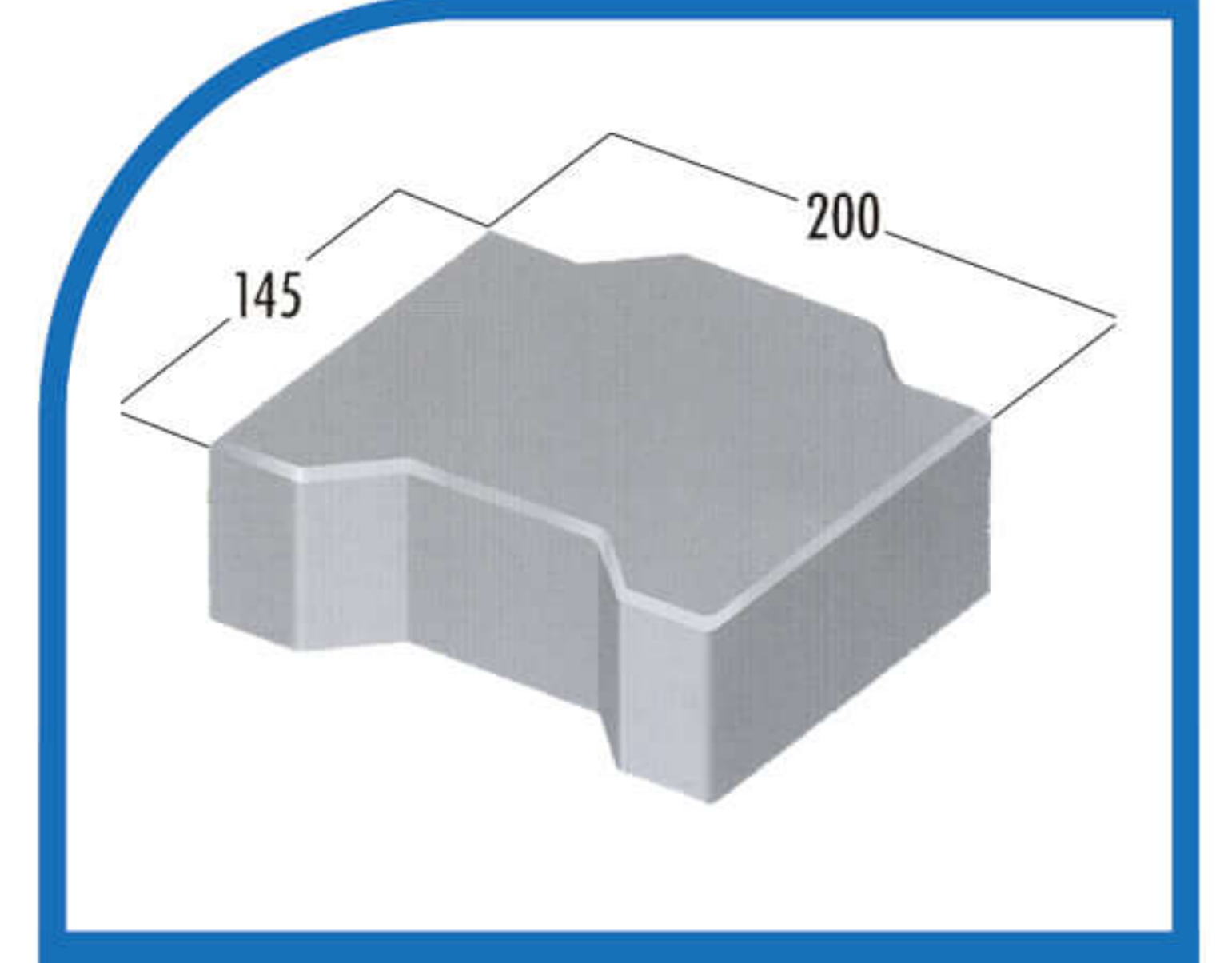
PRK - 006 / LALE



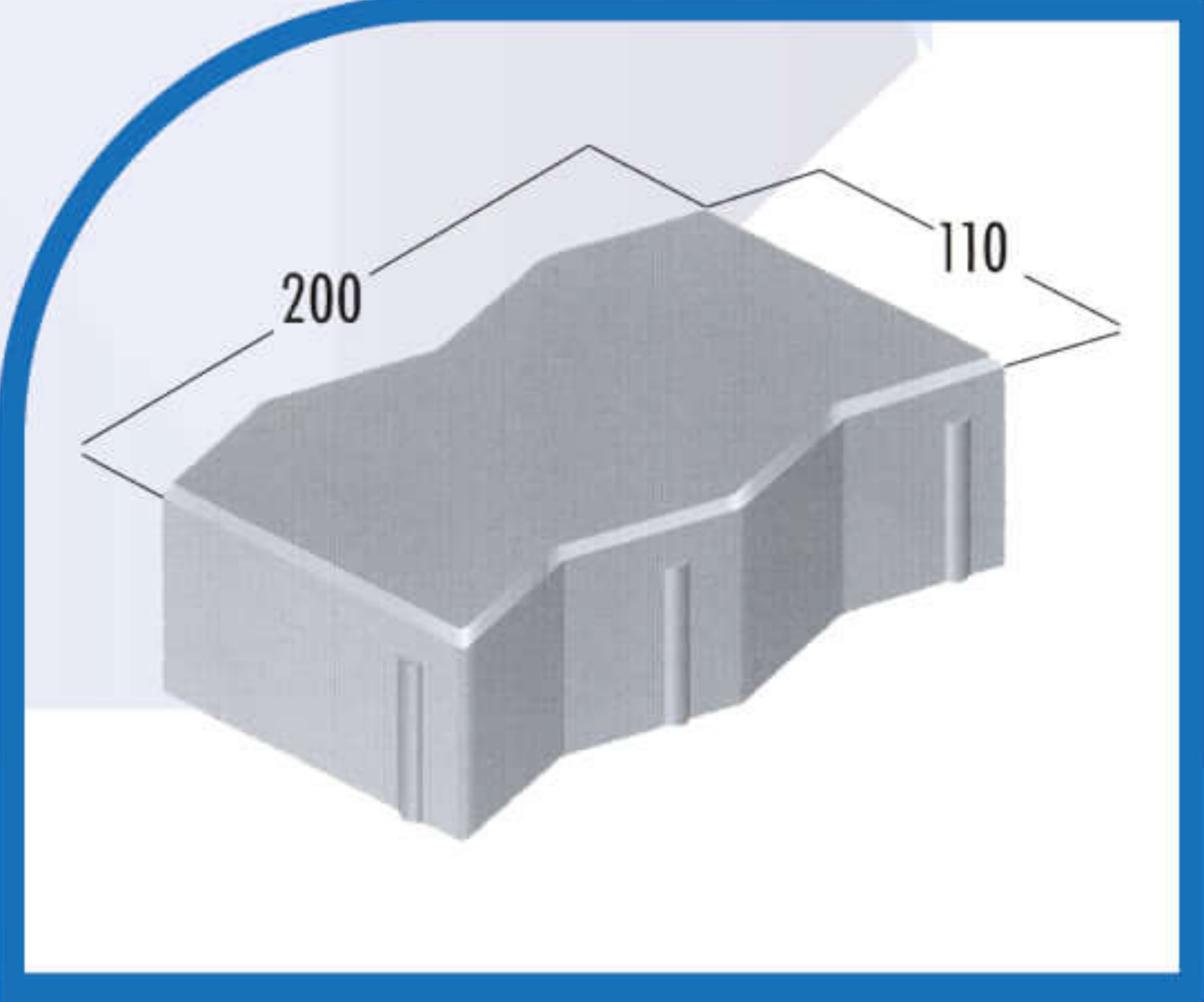
PRK - 009 / ELEGANCE



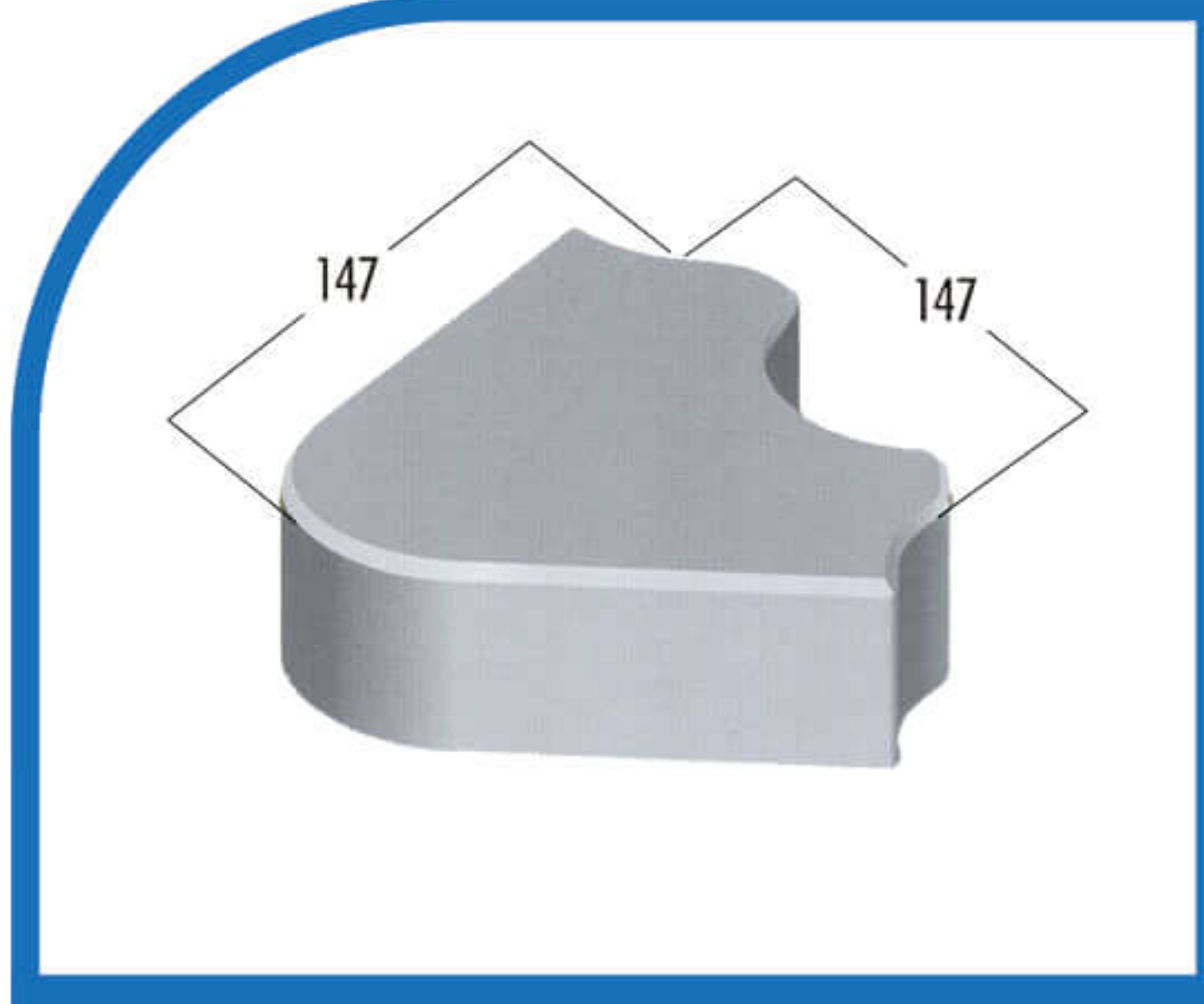
PRK - 010 / TAÇ TAŞI



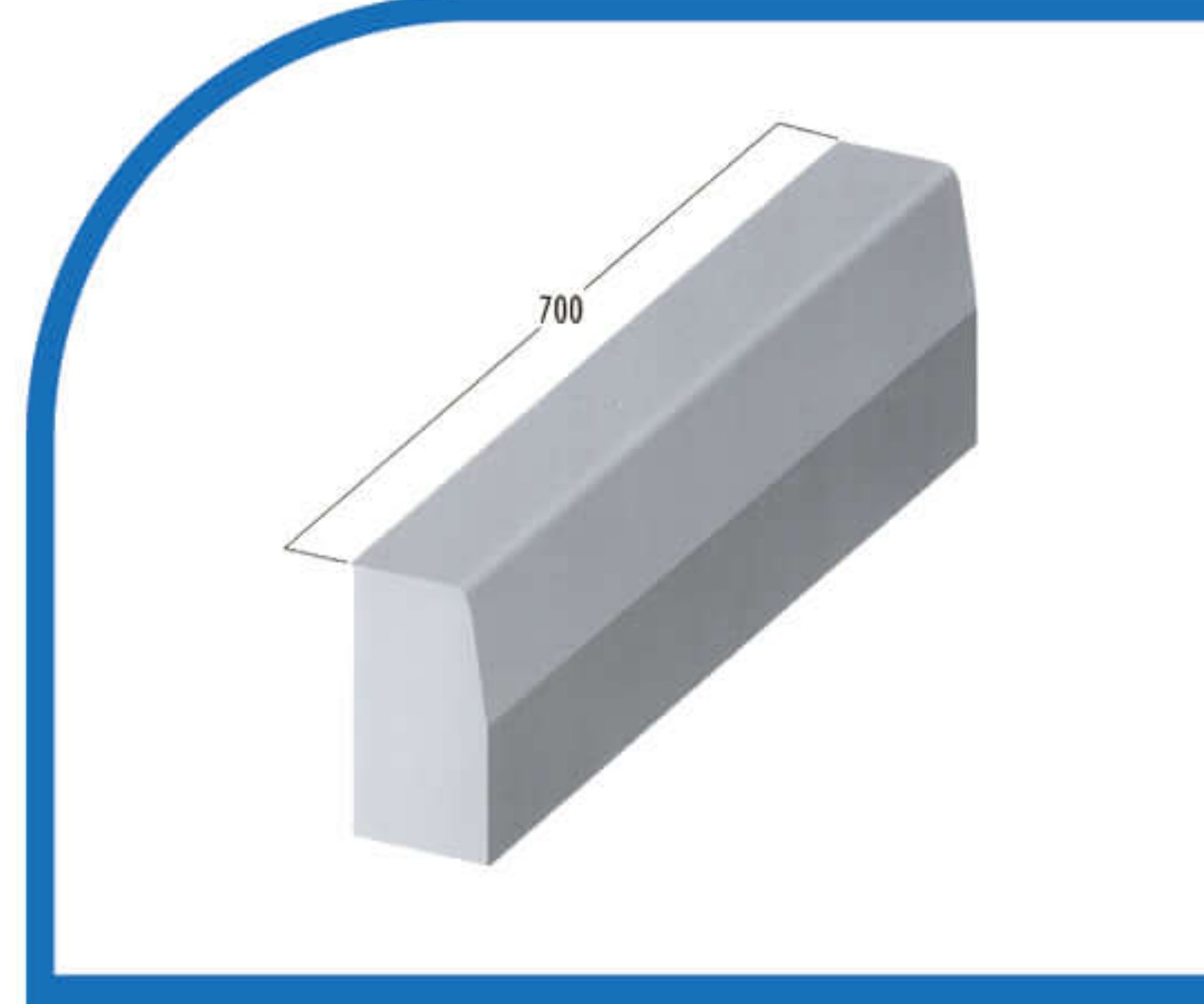
PRK - 017 / TRUVA



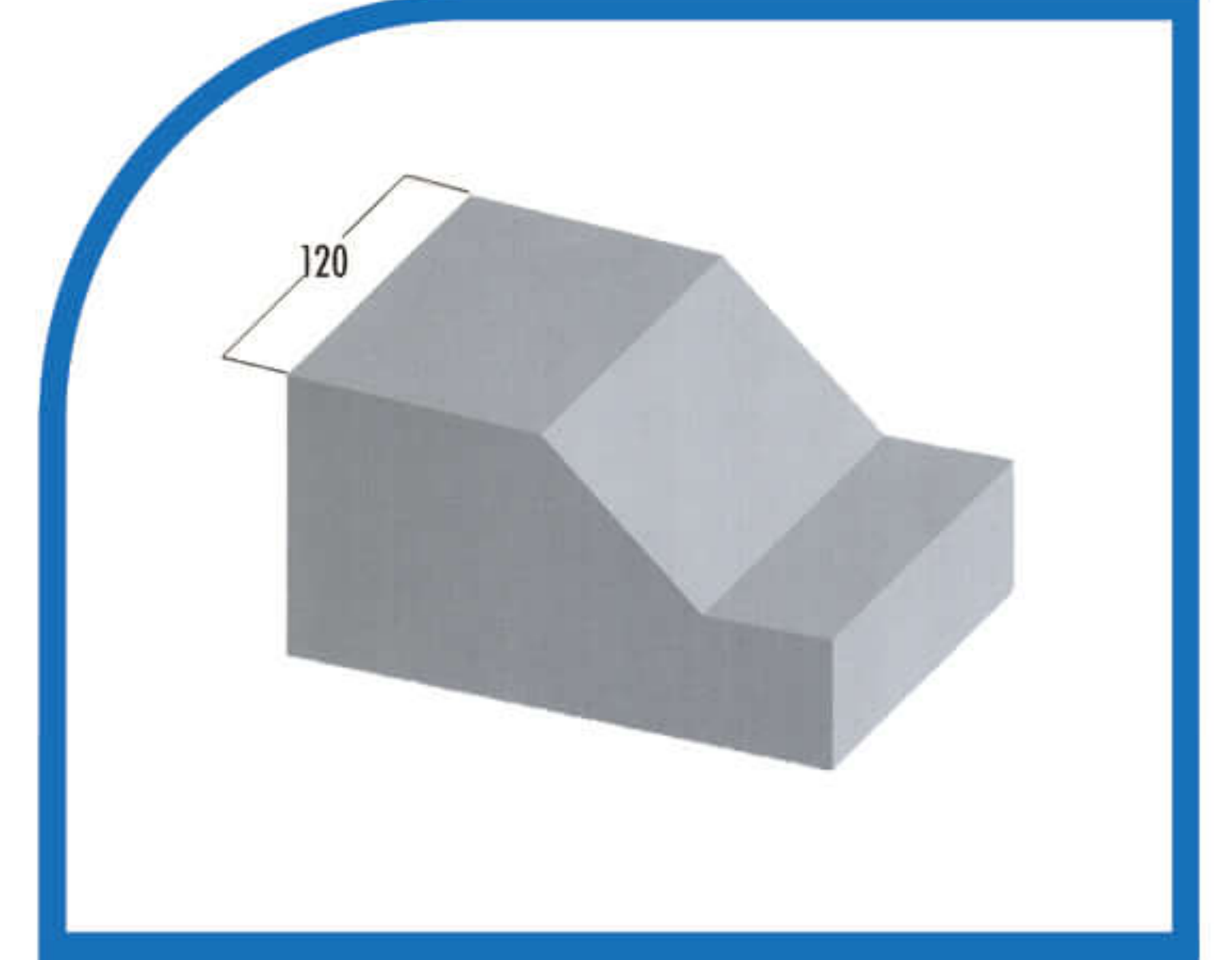
PRK - 018 / MARTI TAŞI



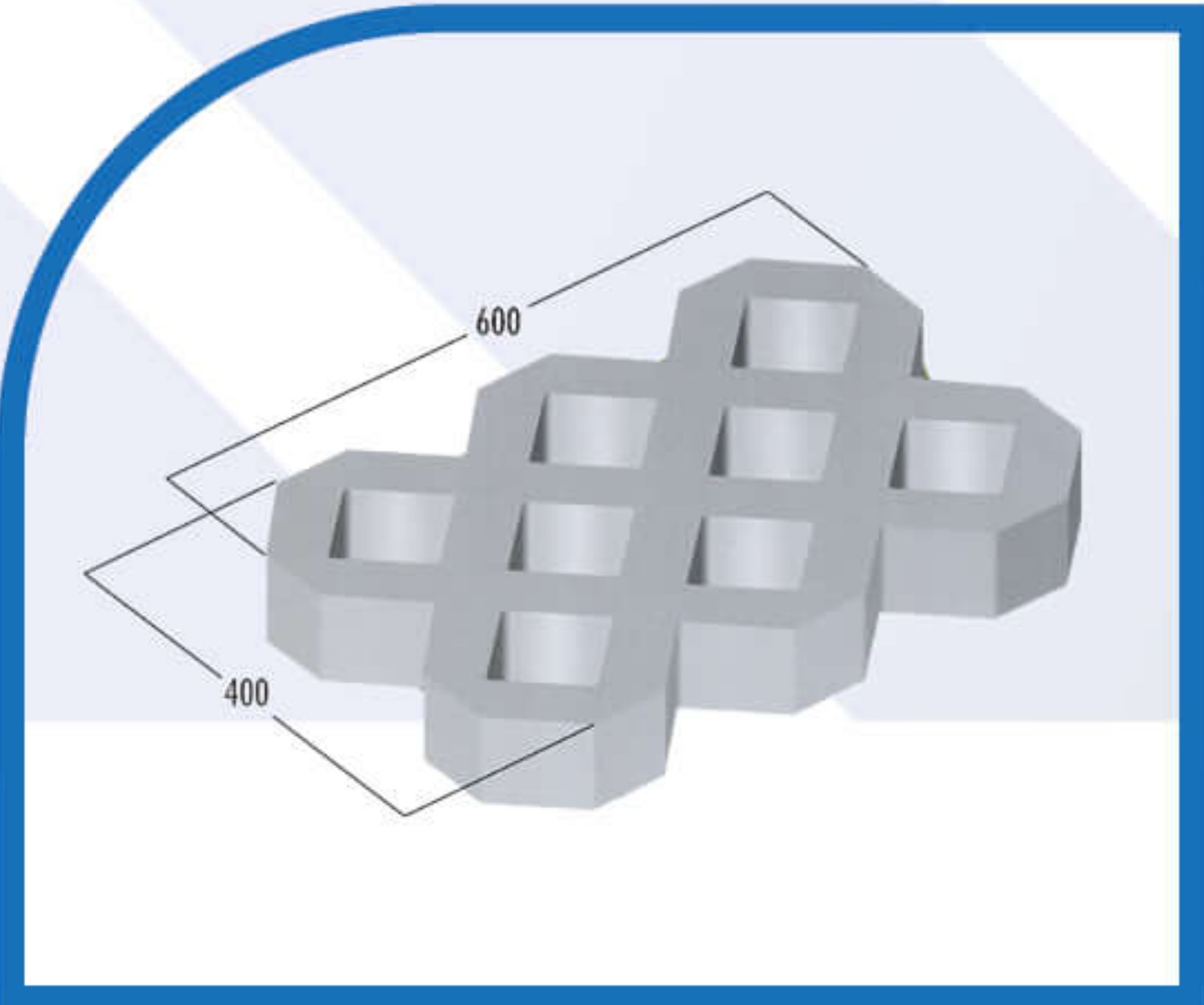
PRK - 040 / TAÇ TAŞI



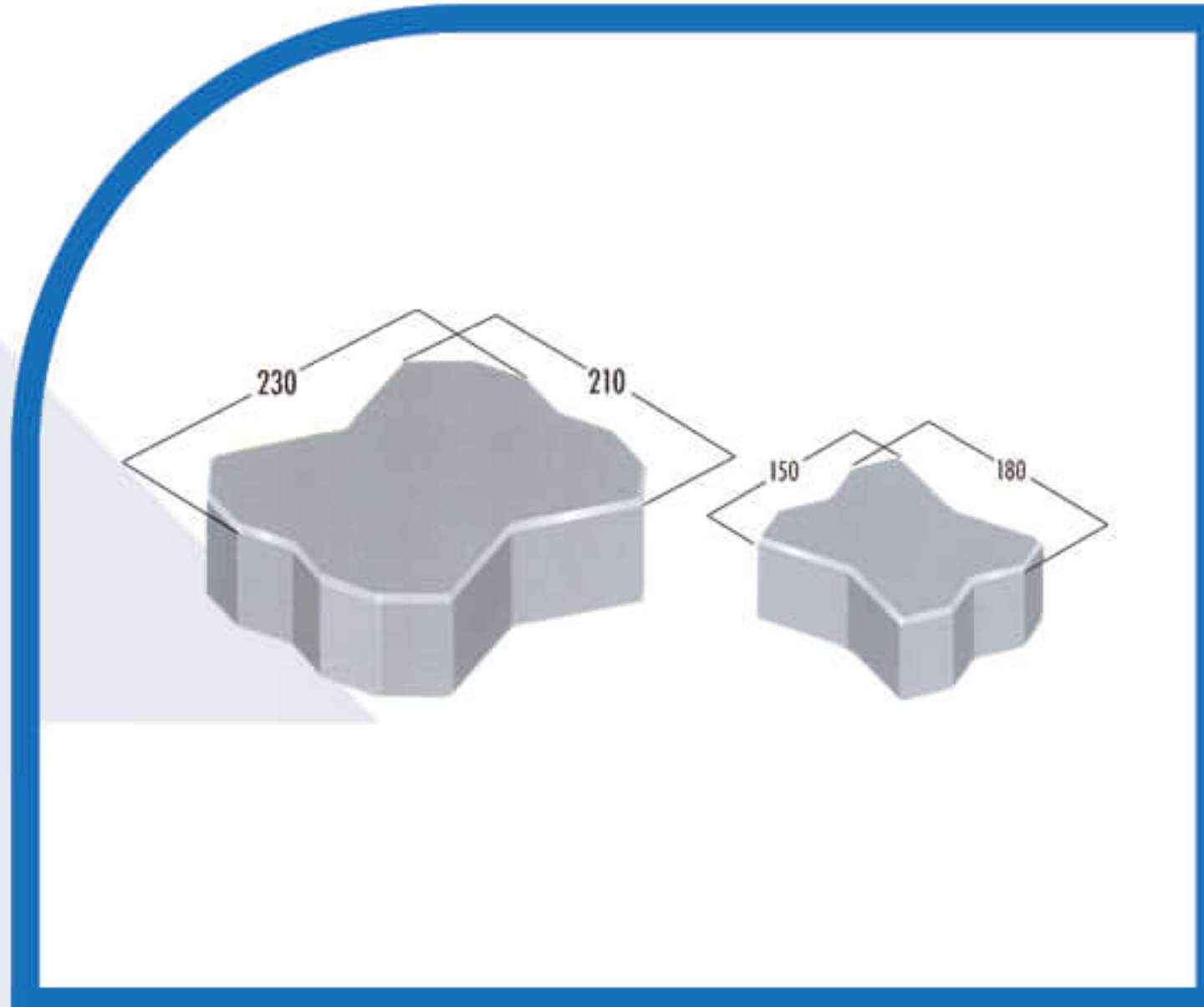
BRD - 003 / KARAYOLLARI



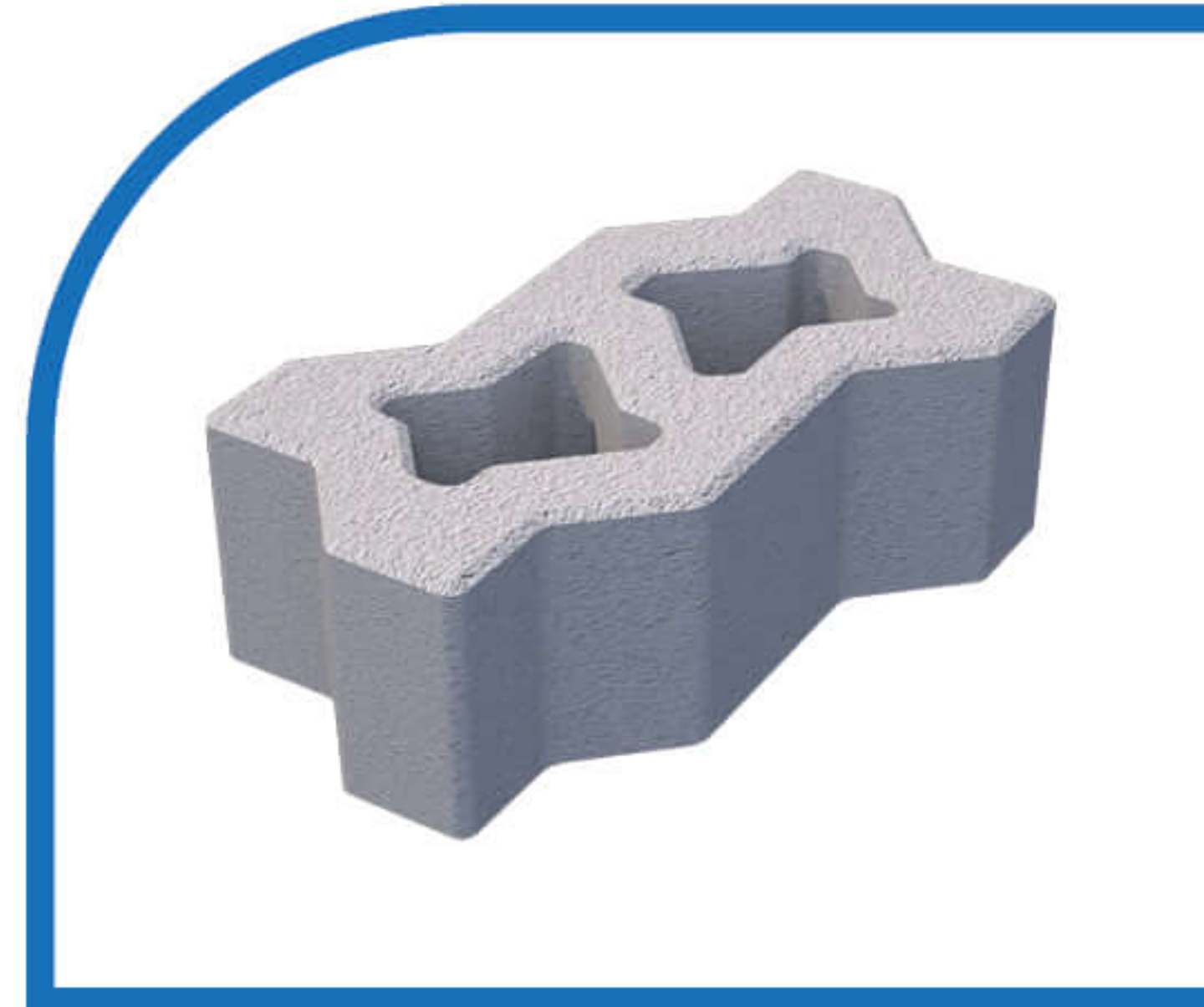
BRD - 008 / ÇİM BRD



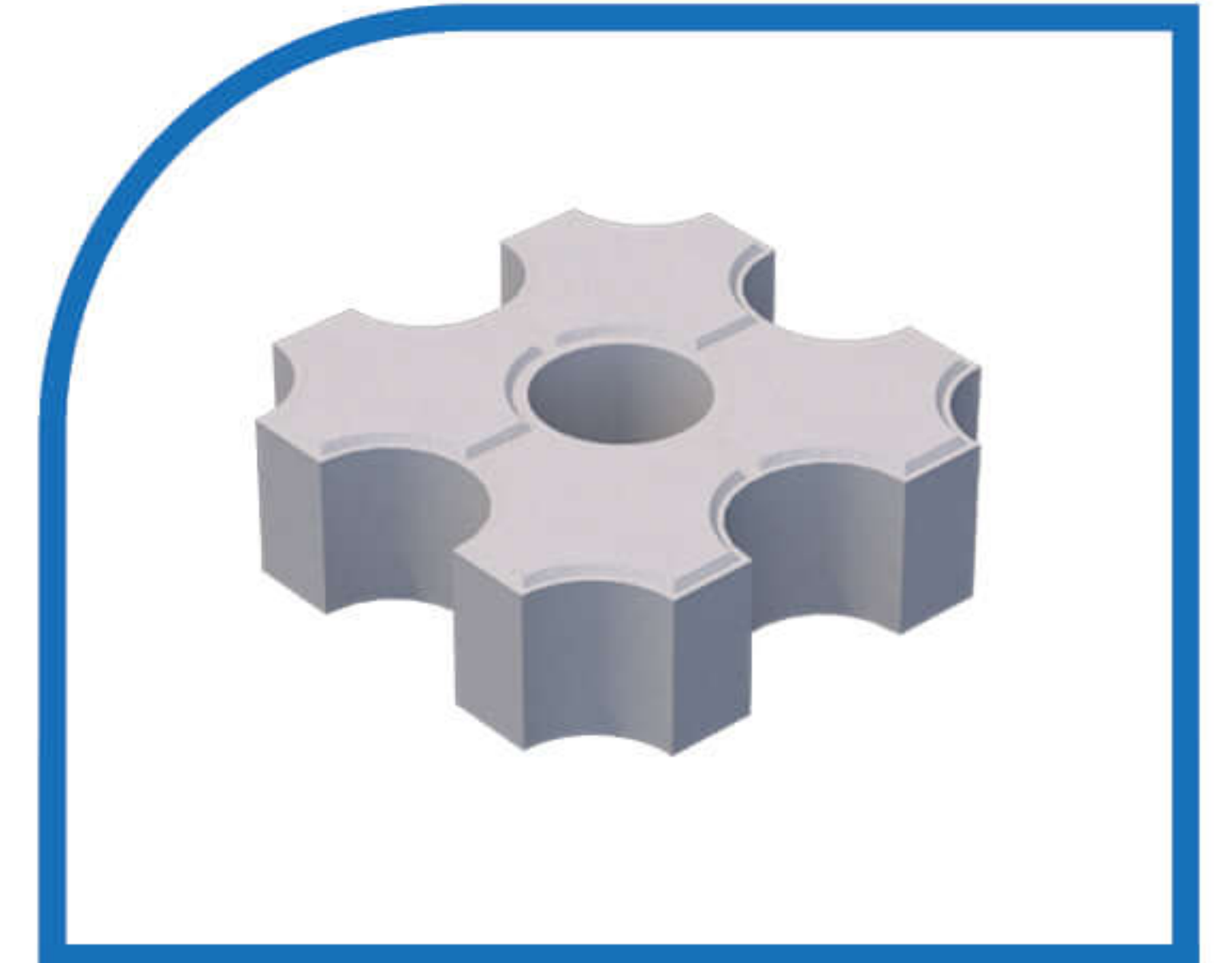
ÇMT - 001 / ÇİM TAŞI



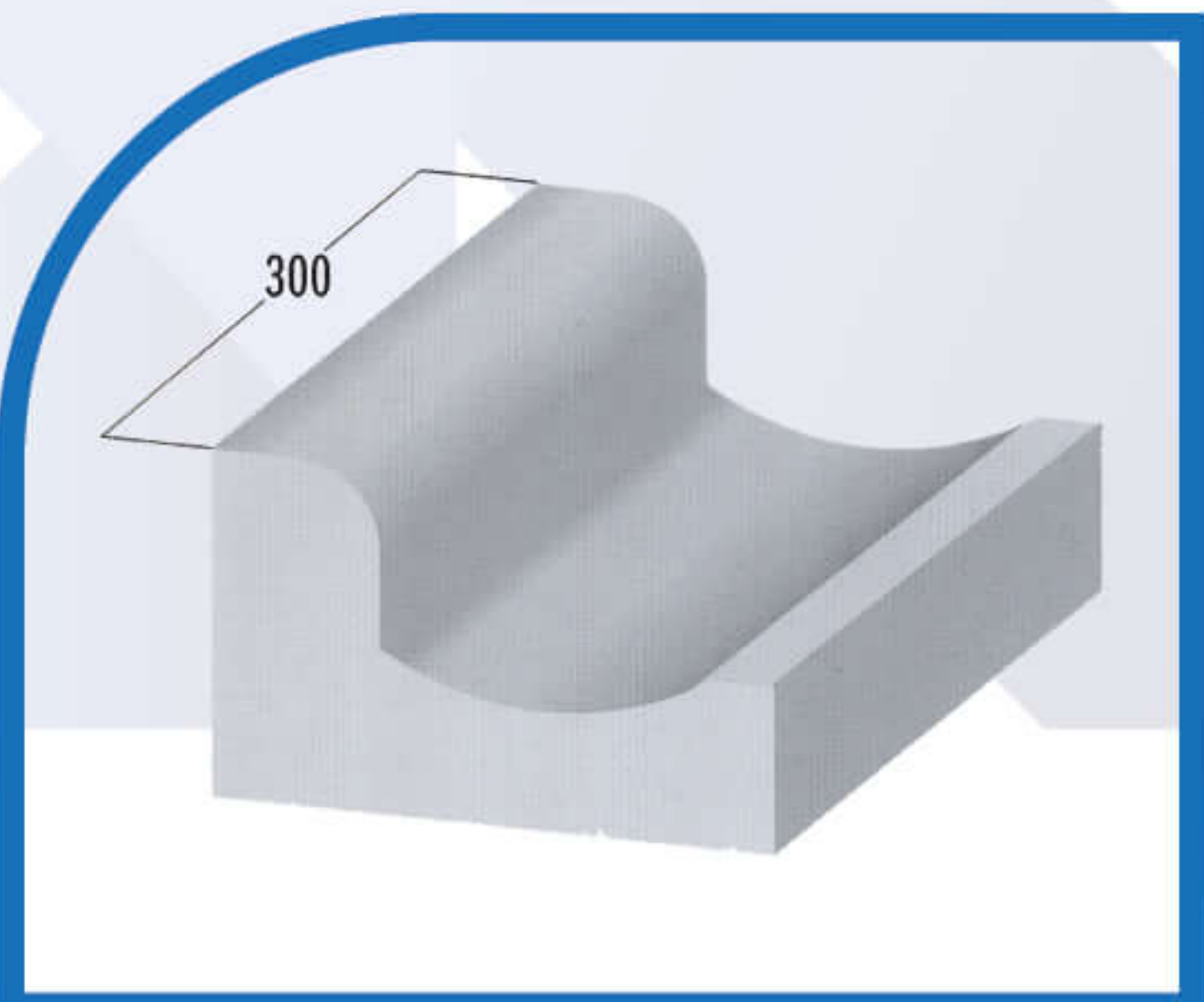
ÇMT - 003 / ÇİM TAŞI



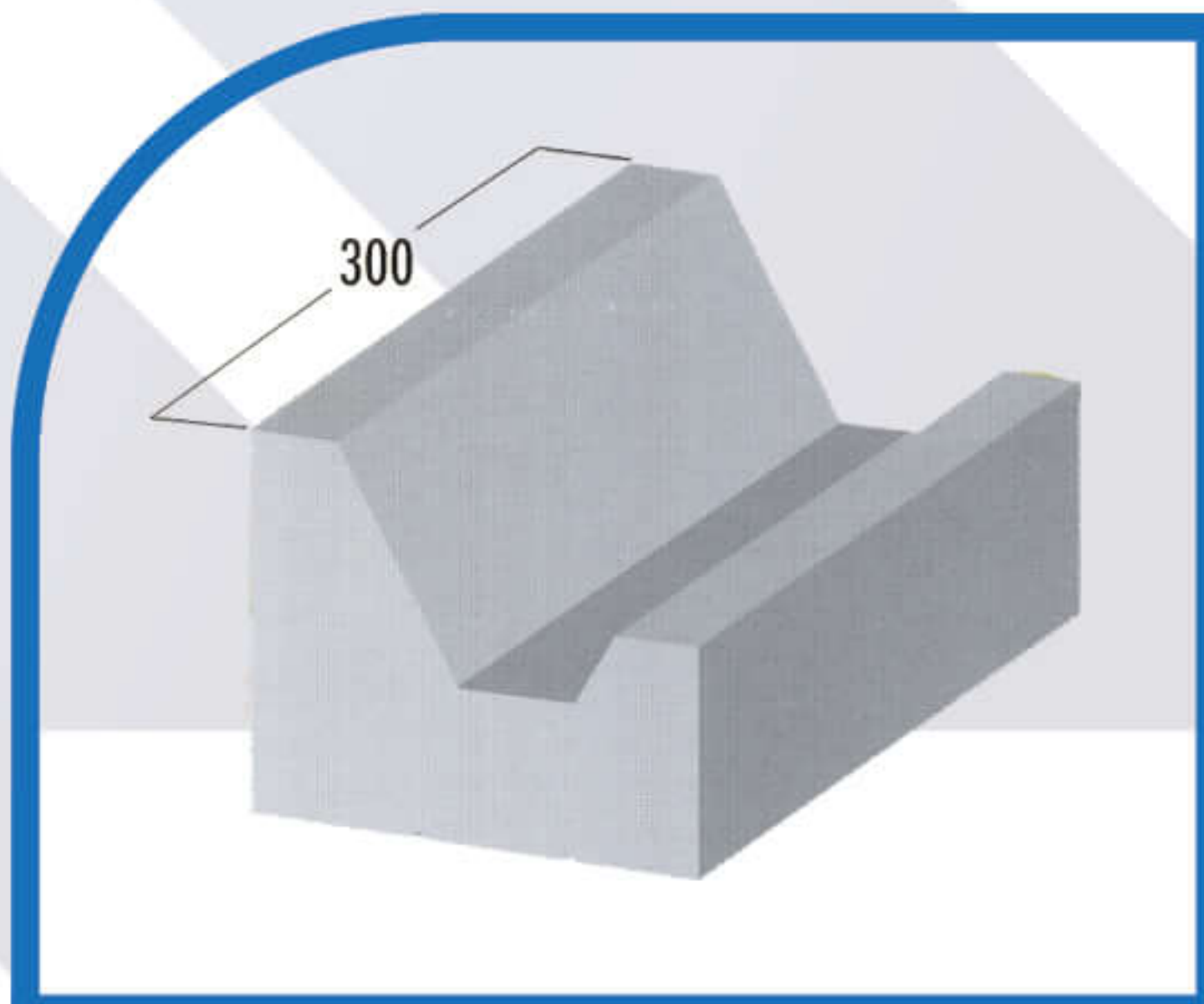
ÇMT - 217 / ÇİM TAŞI



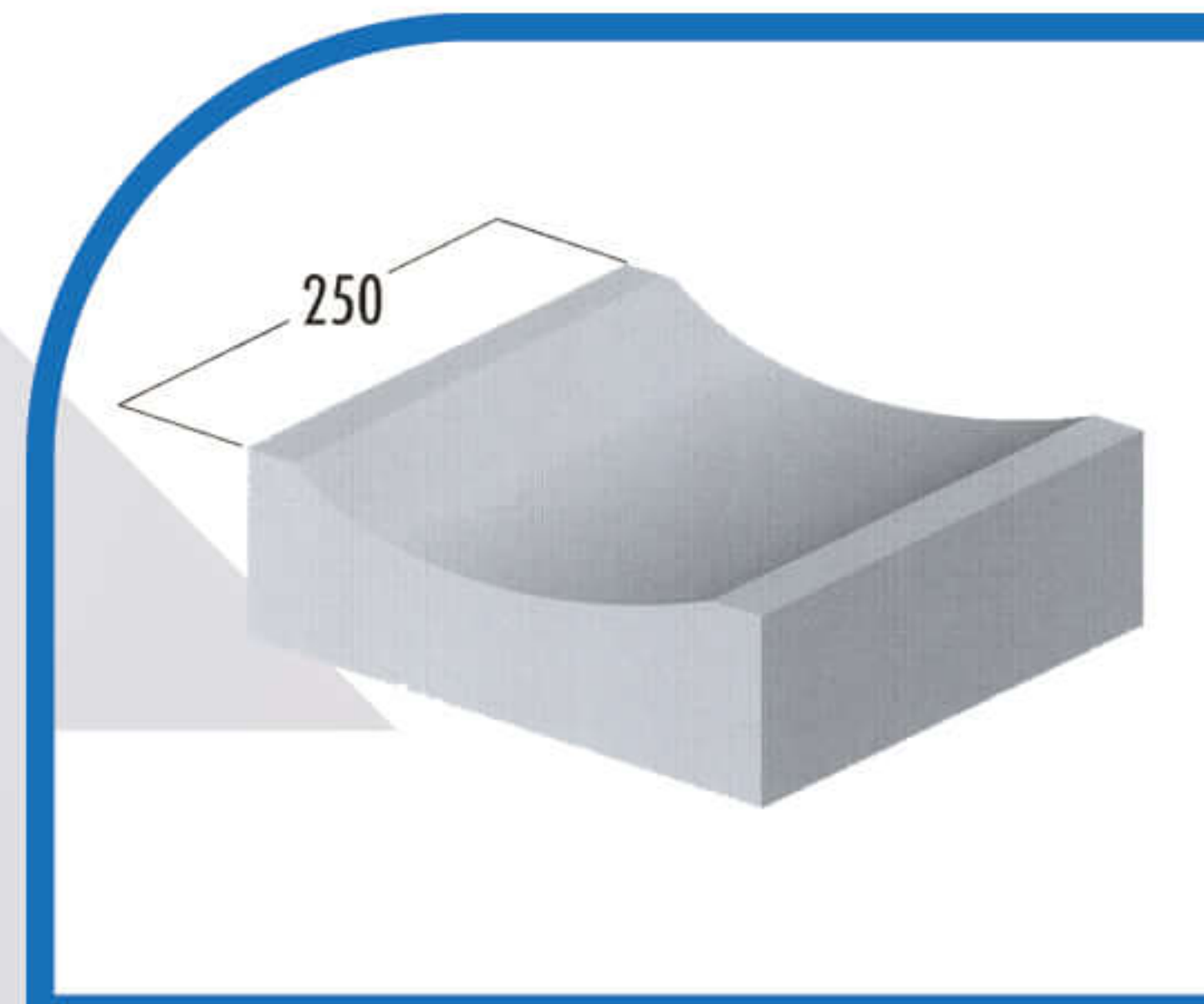
ÇMT - 230 / ÇİM TAŞI



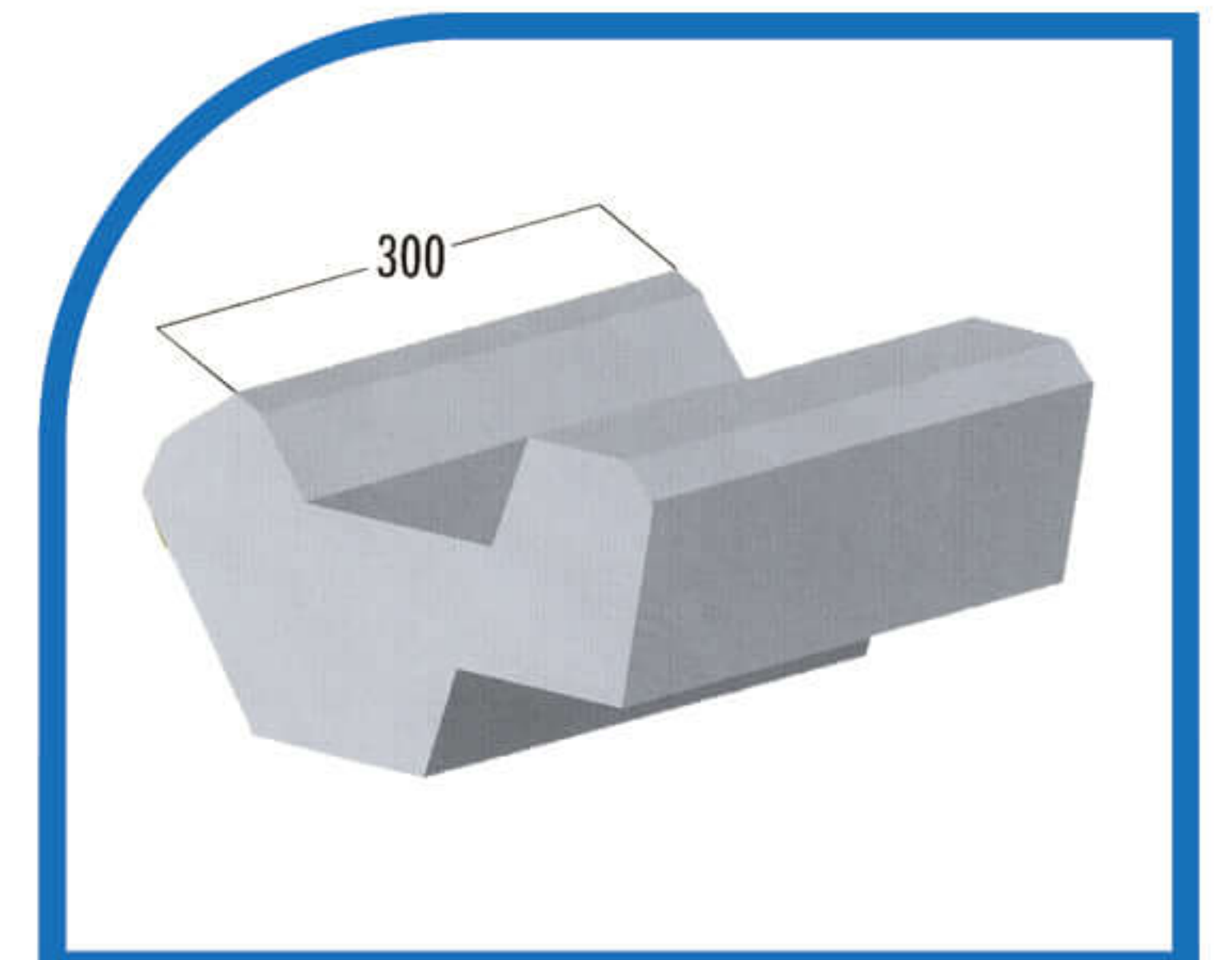
BRD - 012 / OLUK BRD - 1



BRD - 013 / OLUK BRD - 2



BRD - 014 / YAĞMUR OL -1



BRD - 016 / SEV TAŞI



www.bessmachinesblocbeton.com

**BEYAZLI GRUP MADENCİLİK
LTD ŞTİ**



www.beyazligroup.com
www.bessmachinesblocbeton.com



info@beyazligroup.com



Tel: +90 (462) 357 30 62
Gsm: +90 (549) 325 66 65



Trabzon-Erzurum Devlet Karayolu Üzeri 9.km
Çağlayan / Trabzon / TURKEY

